

**RAINMAN – Pluviómetro inalámbrico con temperatura interior/exterior**

E

**Sensor pluviómetro**

Cantidad de lluvia	0...999,9 mm (99.99 inches)
Resolución	0,1 mm
Alimentación de tensión	Pilas 2 x 1,5 V AA (no incluidas)
Dimensiones de cuerpo	155 x 107 x 134 mm
Peso	312 g (solo dispositivo)

**Sensor de la temperatura**

Rango de medida temperatura	-40 °C... 60°C (-40 °F ...140 °F)
Resolución	0,1 °C ( 0,1 °F)
Alimentación de tensión	Pilas 2 x 1,5 V AA (no incluidas)
Dimensiones de cuerpo	42 x 20 x 155 mm
Peso	44 g (solo dispositivo)

**Sensores**

Alcance	máximo de 100 m (campo libre)
Frecuencia de transmisión	868 MHz
Potencia máxima de radiofrecuencia transmitida:	< 25mW

Estas instrucciones o extractos de las mismas no pueden ser publicados sin la autorización de la TFA Dostmann. Los datos técnicos de este producto corresponden al estado en el momento de la impresión y pueden ser modificados sin previo aviso. Los actuales datos técnicos e informaciones sobre su producto los puede encontrar bajo el número de artículo en nuestra página web.

**Declaración UE de conformidad**

Por la presente, TFA Dostmann declara que el tipo de equipo radioeléctrico 47.3004.01 es conforme con la Directiva 2014/53/UE. El texto completo de la declaración UE de conformidad está disponible en la dirección Internet siguiente:

[www.tfa-dostmann.de](http://www.tfa-dostmann.de)

E-Mail: [info@tfa-dostmann.de](mailto:info@tfa-dostmann.de)

TFA Dostmann GmbH & Co. KG, Zum Ottersberg 12, D-97877 Wertheim, Alemania  
01/17



RoHS



**Bedienungsanleitung**  
**Instruction manual**  
**Mode d'emploi**  
**Instrucciones de uso**  
**Gebruiksaanwijzing**  
**Istruzioni per l'uso**



**Kat. Nr. 47.3004**

Fig. 1

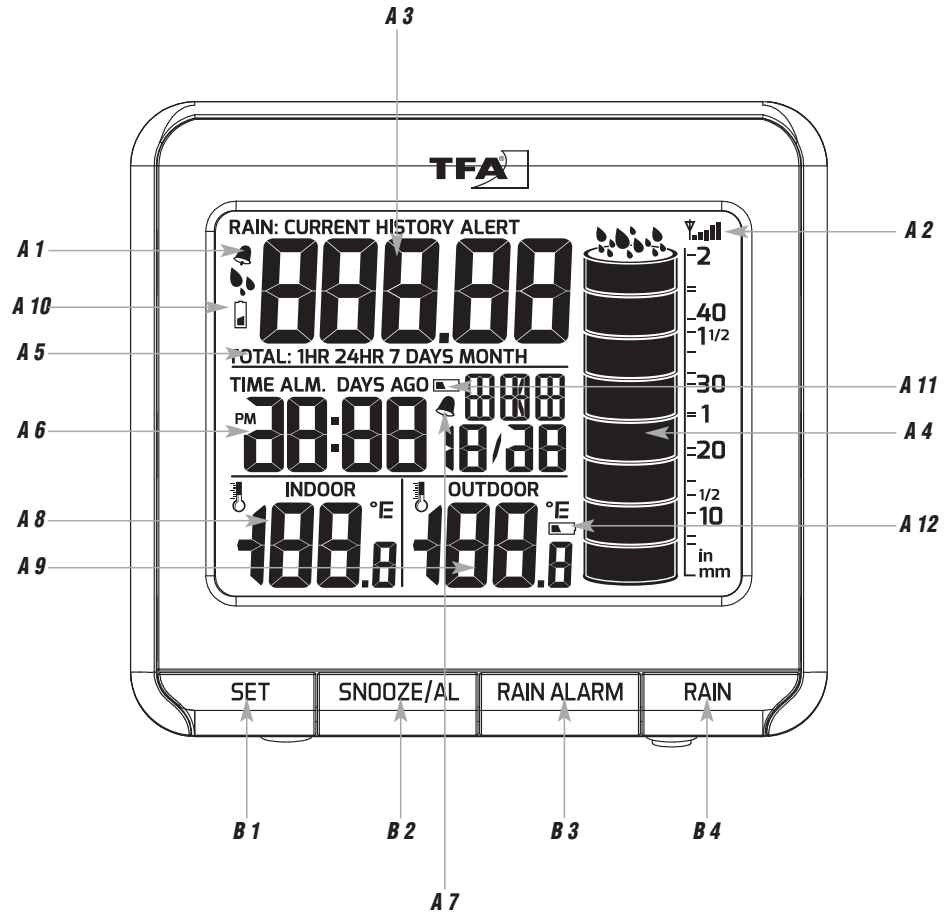


Fig. 2

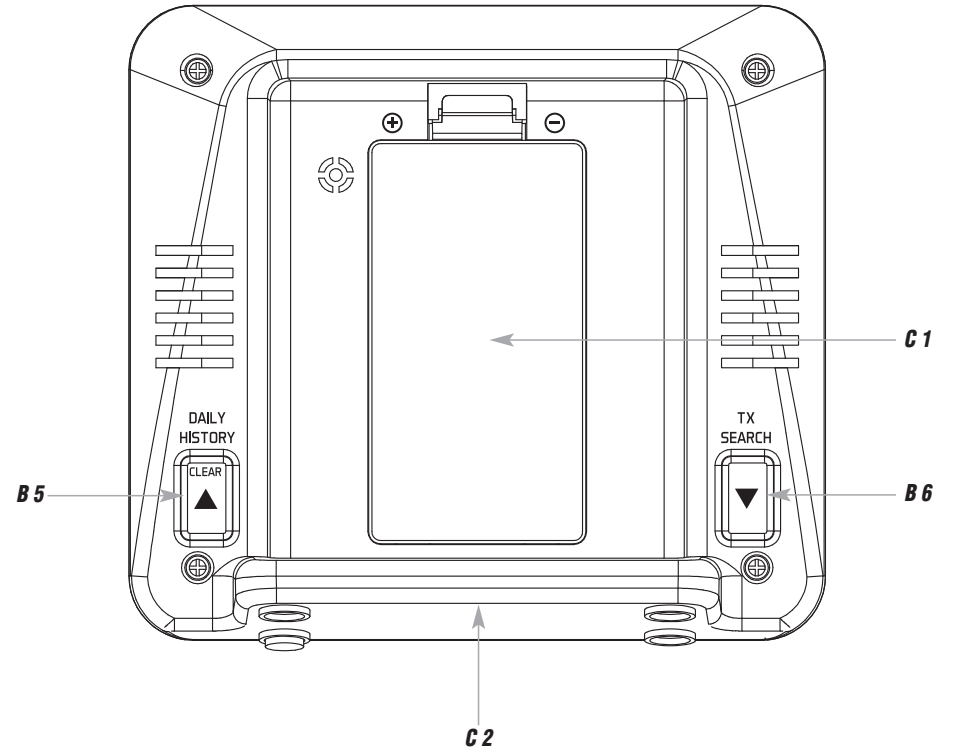


Fig. 3

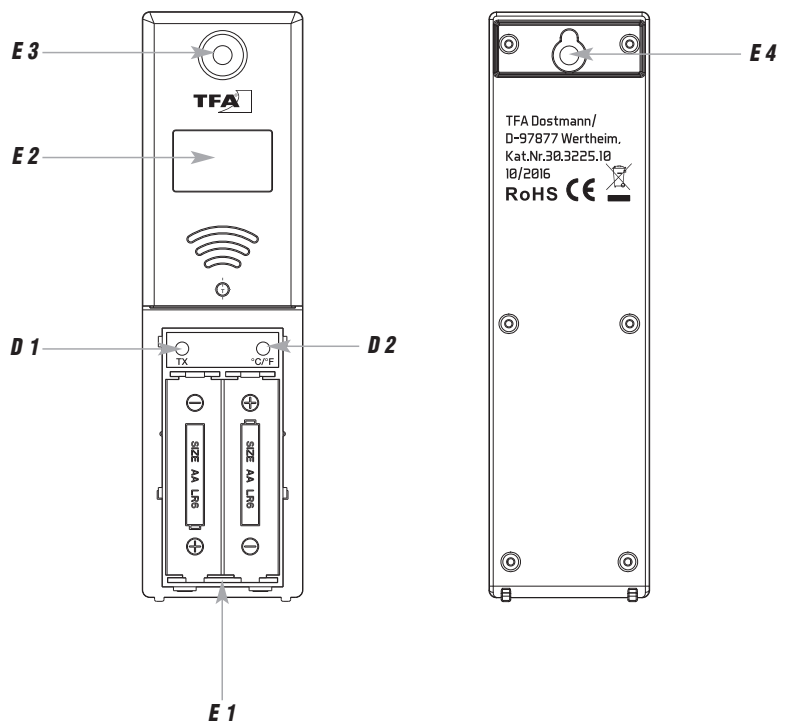


Fig. 4

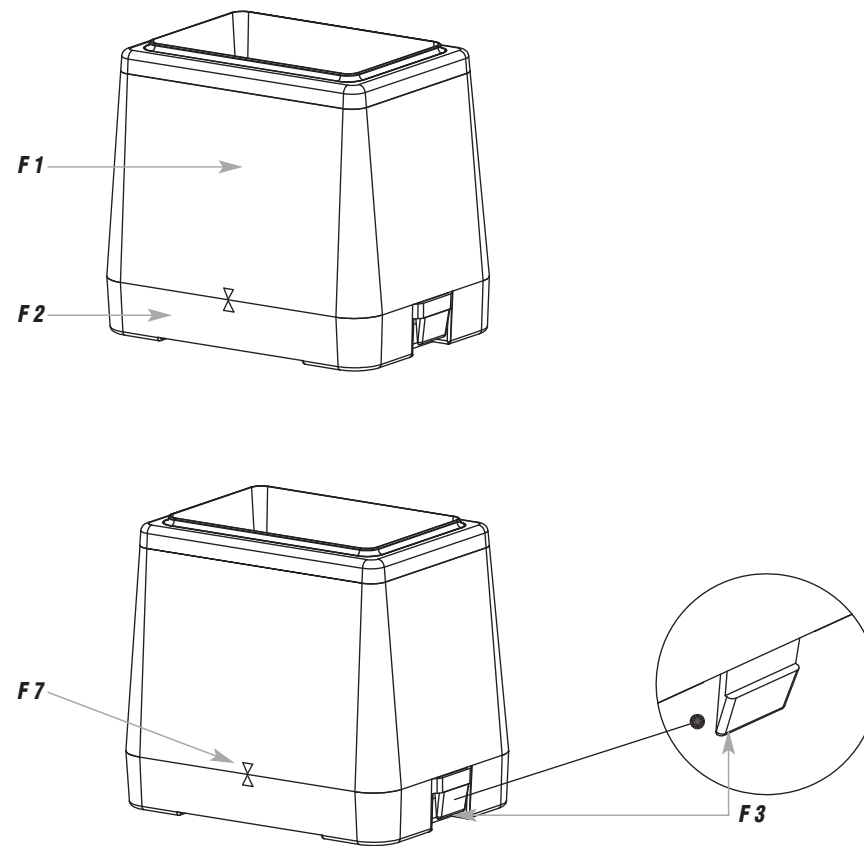
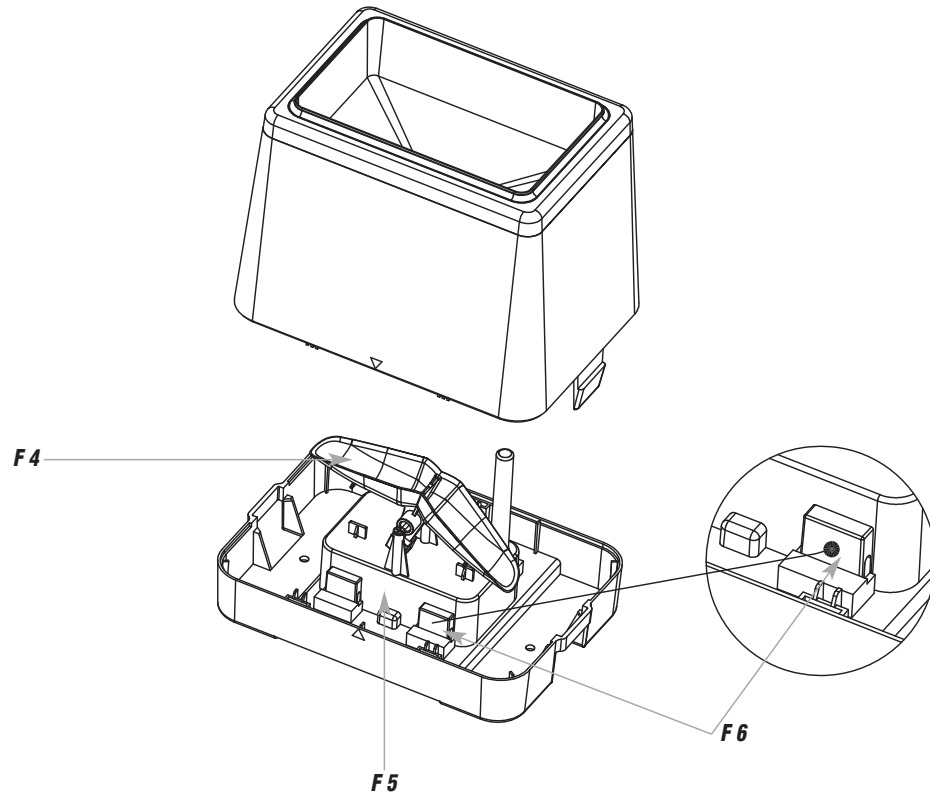


Fig. 5



## RAINMAN – Funk-Regenmesser mit Innen-/Außentemperatur

D

Vielen Dank, dass Sie sich für dieses Gerät aus dem Hause TFA entschieden haben.

### 1. Bevor Sie mit dem Gerät arbeiten

- **Lesen Sie sich bitte die Bedienungsanleitung genau durch.**  
So werden Sie mit Ihrem neuen Gerät vertraut, lernen alle Funktionen und Bestandteile kennen, erfahren wichtige Details für die Inbetriebnahme und den Umgang mit dem Gerät und erhalten Tipps für den Störfall.
- **Durch die Beachtung der Bedienungsanleitung vermeiden Sie auch Beschädigungen des Gerätes und die Gefährdung Ihrer gesetzlichen Mängelrechte durch Fehlgebrauch.**
- **Für Schäden, die aus Nichtbeachtung dieser Bedienungsanleitung verursacht werden, übernehmen wir keine Haftung.**
- **Ebenso haften wir nicht für inkorrekte Messwerte und Folgen, die sich aus solchen ergeben können.**
- **Beachten Sie besonders die Sicherheitshinweise!**
- **Bewahren Sie diese Bedienungsanleitung gut auf!**

### 2. Lieferumfang

- Funk-Regenmesser (Basisstation)
- Regensender (Kat.-Nr. 30.3226.10)
- Temperatursender (Kat.-Nr. 30.3225.10)
- Bedienungsanleitung

### 3. Einsatzbereich und alle Vorteile Ihres neuen Gerätes auf einen Blick

- Kabellose Übertragung der Außentemperatur und Regenmenge (868 MHz), Reichweite max. 100 m (Freifeld)
- Anzeige und grafische Darstellung der Regenmenge aktuell, gesamt, der letzten Stunde, der letzten 24 Stunden, der letzten 7 Tage und des letzten Monats
- Historienfunktion der letzten 365 Tage
- 24-Stunden-Regenalarm
- Innentemperatur
- Weckalarm mit Snoozefunktion
- Uhrzeit und Datum
- Ideal für den Garten, die Landwirtschaft und für alle, die mehr über die Natur wissen wollen

### 4. Zu Ihrer Sicherheit

- Das Produkt ist ausschließlich für den oben beschriebenen Einsatzbereich geeignet. Verwenden Sie das Produkt nicht anders, als in dieser Anleitung dargestellt wird.
- Das eigenmächtige Reparieren, Umbauen oder Verändern des Gerätes ist nicht gestattet.



**Vorsicht!**  
**Verletzungsgefahr!**

- Bewahren Sie die Batterien und die Geräte außerhalb der Reichweite von Kindern auf.

**RAINMAN – Funk-Regenmesser mit Innen-/Außentemperatur**

- Batterien nicht ins Feuer werfen, kurzschließen, auseinander nehmen oder aufladen. Explosionsgefahr!
- Batterien enthalten gesundheitsschädliche Säuren. Um ein Auslaufen der Batterien zu vermeiden, sollten schwache Batterien möglichst schnell ausgetauscht werden. Verwenden Sie nie gleichzeitig alte und neue Batterien oder Batterien unterschiedlichen Typs. Beim Hantieren mit ausgelaufenen Batterien chemikalienbeständige Schutzhandschuhe und Schutzbrille tragen!

**Wichtige Hinweise zur Produktsicherheit!**

- Setzen Sie das Gerät keinen extremen Temperaturen, Vibrationen und Erschütterungen aus.
- Die Basisstation vor Feuchtigkeit schützen.
- Der Temperatursender ist spritzwassergeschützt, aber nicht wasserdicht. Möchten Sie den Sender im Außenbereich nutzen, suchen Sie einen niederschlagsgeschützten Platz aus.

**5. Bestandteile****5.1 Basisstation (Empfänger)****Display (Fig. 1)**

- |  |  |
|--|--|
| <b>A 1:</b> Regensender Alarmsymbol                          | <b>A 2:</b> Regensender Empfangssymbol       |
| <b>A 3:</b> Regenmenge                                       | <b>A 4:</b> Zylinderdiagramm Regenmenge      |
| <b>A 5:</b> Letzte Stunde/24 Stunden/7 Tage/Monat/Total      |  |
| <b>A 6:</b> Uhrzeit/Weckzeit, Datum, Wochentag/Regenhistorie |  |
| <b>A 7:</b> Weckalarm-Symbol                                 | <b>A 8:</b> Innentemperatur                  |
| <b>A 9:</b> Außentemperatur                                  | <b>A 10:</b> Batteriesymbol Regensender      |
| <b>A 11:</b> Batteriesymbol Basisstation                     | <b>A 12:</b> Batteriesymbol Temperatursender |

**Tasten (Fig. 1+2)**

- |   |   |
|---|---|
| <b>B 1:</b> <b>SET</b> Taste                  | <b>B 2:</b> <b>SNOOZE/AL</b> Taste        |
| <b>B 3:</b> <b>RAIN ALARM</b> Taste           | <b>B 4:</b> <b>RAIN</b> Taste             |
| <b>B 5:</b> <b>CLEAR/UP</b> Taste (Rückseite) | <b>B 6:</b> <b>DOWN</b> Taste (Rückseite) |

**Gehäuse (Fig. 2)**

- |                          |                     |
|--------------------------|---------------------|
| <b>C 1:</b> Batteriefach | <b>C 2:</b> Ständer |
|--------------------------|---------------------|

**5.2 Sender****5.2.1 Temperatursender (Fig. 3)****Tasten**

- |                             |                                |
|-----------------------------|--------------------------------|
| <b>D 1:</b> <b>TX</b> Taste | <b>D 2:</b> <b>°C/°F</b> Taste |
|-----------------------------|--------------------------------|

**Gehäuse**

- |                             |                            |
|-----------------------------|----------------------------|
| <b>E 1:</b> Batteriefach    | <b>E 2:</b> Display        |
| <b>E 3:</b> Kontrollleuchte | <b>E 4:</b> Wandaufhängung |

**RAINMAN – Funk-Regenmesser mit Innen-/Außentemperatur****5.2.2 Regensender (Fig. 4+5)**

- |  |   |
|--|---|
| <b>F 1:</b> Gehäuse mit Trichter             | <b>F 2:</b> Basis                                 |
| <b>F 3:</b> 2 Verriegelungen für das Gehäuse | <b>F 4:</b> Wippe                                 |
| <b>F 5:</b> Batteriefach                     | <b>F 6:</b> 4 Verriegelungen für das Batteriefach |
| <b>F 7:</b> Pfeile                           |   |

**6. Inbetriebnahme****6.1 Einlegen der Batterien**

- Legen Sie die Geräte in einem Abstand von ca. 1,5 Metern voneinander auf einen Tisch. Vermeiden Sie die Nähe zu möglichen Störquellen (elektronische Geräte und Funkanlagen).

**Regensender**

- Drücken Sie die beiden Verriegelungen an der Unterseite des Regensenders nach innen und nehmen Sie das Gehäuse mit dem Trichter von der Basis ab.
- Das Batteriefach ist unter der Wippe. Zum Öffnen drücken Sie fest auf alle vier Verriegelungen und heben Sie das Batteriefach ab.
- Legen Sie zwei neue Batterien 1,5 V AA in das Batteriefach. Achten Sie auf die richtige Polarität beim Einlegen der Batterien.
- Setzen Sie nun das Batteriefach mit der Wippe wieder ein und drücken es fest nach unten, bis alle vier Verriegelungen eingerastet sind.
- Setzen Sie nun das Gehäuse wieder auf und drücken es fest nach unten, bis beide Verriegelungen eingerastet sind. **ACHTUNG:** Achten Sie hierbei auf die beiden korrespondierenden Pfeile auf dem Gehäuse und der Basis.

**Temperatursender**

- Ziehen Sie die Schutzfolie vom Display des Temperatursenders.
- Öffnen Sie das Batteriefach des Temperatursenders und legen Sie zwei neue Batterien 1,5 V AA ein. Achten Sie auf die richtige Polarität beim Einlegen der Batterien. Die rote Kontrollleuchte blinkt und alle Segmente werden kurz angezeigt. Die Temperatur wird im Display angezeigt. Schließen Sie den Batteriedeckel wieder.

**Basisstation**

- Ziehen Sie die Schutzfolie vom Display der Basisstation.
- Öffnen Sie das Batteriefach der Basisstation und legen Sie zwei neue Batterien 1,5 V AA ein. Achten Sie auf die richtige Polarität. Ein Signalton ertönt und alle Segmente werden kurz angezeigt. Schließen Sie den Batteriedeckel wieder.

**6.2 Empfang der Außenwerte**

- Die Basisstation versucht nun, die Außenwerte der beiden Sender zu empfangen. Das Empfangssymbol für den Regensender und „- -“ in der Außentemperaturanzeige blinken. Bei erfolgreichem Empfang werden die Außentemperatur und die Regenmenge auf dem Display der Basisstation angezeigt. Um Regenwerte zu simulieren, können Sie die Wippe bewegen.
- Werden die Außenwerte nicht empfangen, erscheint „- -“ auf dem Display. Prüfen Sie die Batterien und starten Sie einen weiteren Versuch. Beseitigen Sie eventuelle Störquellen.



## RAINMAN – Funk-Regenmesser mit Innen-/Außentemperatur



- Sie können die Initialisierung auch manuell starten. Halten Sie die **RAIN** Taste (für den Regensender) oder die **DOWN** Taste (für den Temperatursender) auf der Basisstation für drei Sekunden gedrückt. Die Basisstation versucht die Messwerte zu empfangen.
- Drücken Sie nun die **TX** Taste im Batteriefach des Temperatursenders. Die Übertragung der Daten erfolgt sofort.

### 7. Bedienung

- Halten Sie die **CLEAR/UP** oder **DOWN** Taste im Einstellmodus gedrückt, gelangen Sie in den Schnelllauf.
- Das Gerät verlässt automatisch den Einstellmodus, wenn länger als 20 Sekunden keine Taste gedrückt wird.

#### 7.1 Einstellungen

- Halten Sie die **SET** Taste für drei Sekunden gedrückt. 24Hr (Voreinstellung) fängt an zu blinken und Sie können mit der **CLEAR/UP** oder **DOWN** Taste das 12- oder 24-Stunden-Zeitsystem einstellen. Mit der **SET** Taste können Sie nun nacheinander Jahr, Monat, Tag, Stunden, Minuten, Sprache für den Wochentag (Voreinstellung: ENG), die Temperaturanzeige (°C - Voreinstellung) und die Regenmengeneinheit (Voreinstellung: mm) ansteuern und mit der **CLEAR/UP** oder **DOWN** Taste einstellen.
- Bestätigen Sie die Eingabe mit der **SET** Taste.

##### 7.1.1 Einstellung der 12- und 24 Stunden-Anzeige

- Im Einstellungsmodus können Sie die 12- oder 24 Stunden - Anzeige auswählen.
- Im 12-h-Format erscheint PM (nachmittags) auf dem Display.

##### 7.1.2 Spracheinstellung für den Wochentag

- Im Einstellungsmodus können Sie die Sprachauswahl für den Wochentag vornehmen: Englisch (ENG), Französisch (FRE), Spanisch (ESP).

##### 7.1.3 Einstellung der Temperatureinheit

- Im Einstellungsmodus können Sie °C (Celsius) oder °F (Fahrenheit) als Temperatureinheit auswählen.

##### 7.1.4 Einstellung der Regenmengeneinheit

- Im Einstellungsmodus können Sie mm (Millimeter) oder in (Inch) als Messeinheit auswählen.

## 8. Regenmesser-Funktionen

### 8.1 Anzeige der Regenmenge

- Die Regenmenge wird mit einem korrespondierenden Zylinderdiagramm angezeigt.
- Drücken Sie die **RAIN** Taste im Normalmodus, um zwischen den Regenmengen-Anzeigen zu wechseln:
- Regenmenge aktuell (CURRENT): Aktuelle Regenmenge bei Start eines Niederschlags. Automatische Rücksetzung, wenn 30 min kein Niederschlag erfolgt.

## RAINMAN – Funk-Regenmesser mit Innen-/Außentemperatur



- Regenmenge der letzten Stunde (1HR)
- Regenmenge der letzten 24 Stunden (24HR)
- Regenmenge der letzten 7 Tage (7DAYS)
- Regenmenge des letzten Monats (MONTH)
- Regenmenge gesamt (TOTAL) seit der Inbetriebnahme oder der letzten Rückstellung.
- **HINWEIS:** Zum Löschen des Speichers halten Sie die **CLEAR/UP** Taste in der jeweiligen Regenmengen-Anzeige für 3 Sekunden gedrückt. Jede Regenmengen-Anzeige kann individuell zurückgestellt werden.

### 8.2 24h Regenalarm

- Drücken Sie die **RAIN ALARM** Taste im Normalmodus, um in den Regenalarm-Modus zu gelangen.
- ALERT und 12,7 (Voreinstellung) oder der zuletzt eingestellte Alarmwert erscheinen im Display.
- Halten Sie die **RAIN ALARM** Taste gedrückt.
- Der Alarmwert blinkt und das Alarmsymbol erscheint im Display. Der Alarm ist aktiviert.
- Stellen Sie mit der **CLEAR/UP** oder **DOWN** Taste den Alarmwert ein.
- Bestätigen Sie die Eingabe mit der **RAIN ALARM** Taste.
- Bei Überschreiten des eingestellten Alarmwertes ertönt für 5 Sekunden ein Piepton an der Basisstation. Das Alarmsymbol blinkt.
- Der Alarmton ertönt jede Minute für 5 Sekunden erneut.
- Drücken Sie eine beliebige Taste, um den Alarmton zu beenden.

#### 8.2.1 Aktivieren/Deaktivieren des Regensensor-Alarms

- Drücken Sie die **RAIN ALARM** Taste im Alarmmodus, um die Alarmfunktion zu deaktivieren und zu aktivieren.
- Das Alarmsymbol verschwindet/erscheint.

### 8.3 Historien-Modus

- Drücken Sie die **CLEAR/UP** Taste im Normalmodus, um in den Historien-Modus zu gelangen.
- Im Display erscheint DAYS AGO 1, das Datum des vergangenen Tages und die Regenmenge.
- Das Gerät speichert die Werte für 365 Tage. Durch weiteres Drücken der **CLEAR/UP** Taste können Sie die Vergangenheitswerte (DAYS AGO) von Tag 2 – 365 abrufen.
- Drücken und halten Sie im Historien-Modus die **CLEAR/UP** Taste für drei Sekunden, um die Suche nach einem bestimmten Datum zu starten.
- Die Jahresanzeige blinkt
- Stellen Sie mit der **CLEAR/UP** oder **DOWN** Taste die gesuchte Jahreszahl ein.
- Bestätigen Sie die Eingabe mit der **SET** Taste und stellen Sie den Monat auf die gleiche Weise ein.
- Drücken Sie erneut die **SET** Taste und stellen Sie den Tag auf die gleiche Weise ein.
- Bestätigen Sie die Eingabe mit der **SET** Taste.
- Der gesuchte Tageswert wird Ihnen angezeigt.
- Das Gerät verlässt automatisch den Historien-Modus, wenn länger als 20 Sekunden keine Taste gedrückt wird.



## RAINMAN – Funk-Regenmesser mit Innen-/Außentemperatur

### 8.3.1 Speicher löschen

- Entfernen Sie die Batterien aus der Basisstation.
- Legen Sie die Batterien wieder polrichtig ein.
- Drücken Sie gleichzeitig die **CLEAR/UP** und **DOWN** Taste.
- Alle gespeicherten Werte werden gelöscht.

### 9. Weckalarm

- Drücken Sie die **SNOOZE/AL** Taste im Normalmodus, um in den Alarmmodus zu gelangen.
- ALM und 0:00 oder die zuletzt eingestellte Weckzeit erscheinen im Display.
- Halten Sie die **SNOOZE/AL** Taste gedrückt.
- Die Stundenanzeige blinkt und das Alarmsymbol erscheint im Display. Der Alarm ist aktiviert.
- Stellen Sie mit der **CLEAR/UP** oder **DOWN** Taste die Stunden ein.
- Bestätigen Sie die Eingabe mit der **SNOOZE/AL** Taste und stellen Sie die Minuten auf die gleiche Weise ein.
- Drücken Sie die **SNOOZE/AL** Taste noch einmal.
- Im Display erscheinen die aktuelle Uhrzeit und das Alarmsymbol.
- Wenn die eingestellte Weckzeit erreicht ist, beginnt der Wecker zu klingeln.
- Das Alarmsymbol blinkt.
- Wird der Alarm nicht unterbrochen, schaltet sich der ansteigende Alarmton automatisch nach zwei Minuten aus und aktiviert sich erneut zur gleichen Weckzeit wieder.
- Drücken Sie eine beliebige Taste (außer **SNOOZE/AL**), um den Alarm zu beenden.
- Drücken Sie die **SNOOZE/AL** Taste, um die Snooze-Funktion zu aktivieren.
- Ist die Snooze-Funktion aktiviert, blinkt das Alarmsymbol auf dem Display.
- Der Alarm wird für die Dauer von 10 Minuten unterbrochen.

### 9.1 Aktivieren/Deaktivieren des Weckalarms

- Drücken Sie die **SNOOZE/AL** Taste im Alarmmodus, um die Alarmfunktion zu deaktivieren und zu aktivieren.
- Das Alarmsymbol verschwindet/erscheint.

### 10. Aufstellen von Basisstation und Sendern

- Platzieren Sie den Regenmesser waagrecht in einem Bereich, in dem der Regen ohne Behinderung in den Behälter fallen kann, idealerweise etwa 60 bis 90 cm über der Erde auf einem kleinen Podest.
- Suchen Sie im Freien einen schattigen, niederschlagsgeschützten Platz für den Temperatursender aus. (Direkte Sonneneinstrahlung verfälscht die Messwerte und ständige Nässe belastet die elektronischen Bauteile unnötig).
- Stellen Sie die Basisstation im Wohnraum auf. Vermeiden Sie die Nähe zu anderen elektrischen Geräten (Fernseher, Computer, Funktelefone) und massiven Metallgegenständen.
- Prüfen Sie, ob eine Übertragung der Messwerte von den Sendern am gewünschten Aufstellort zur Basisstation stattfindet (Reichweite Freifeld max. 100 Meter, bei massiven Wänden, insbesondere mit Metallteilen kann sich die Sendereichweite erheblich reduzieren).
- Suchen Sie sich gegebenenfalls einen neuen Aufstellort für die Sender und/oder Basisstation.

D

## RAINMAN – Funk-Regenmesser mit Innen-/Außentemperatur

D

- Ist die Übertragung erfolgreich, können Sie den Temperatursender an der Aufhängeöse befestigen oder auf einer glatten Oberfläche hinstellen.
- Befestigen Sie den Regenmesser an der Basis mit zwei Schrauben.

### 11. Pflege und Wartung

- Reinigen Sie die Geräte mit einem weichen, leicht feuchten Tuch. Keine Scheuer- oder Lösungsmittel verwenden!
- Der Regenmesser ist aufgrund seiner trichterartigen Form anfällig für Verstopfungen. Prüfen und säubern Sie den Regenmesser regelmäßig, um eine genaue Niederschlagsmessung zu gewährleisten.
- Entfernen Sie die Batterien aus allen Geräten, wenn Sie die Geräte längere Zeit nicht verwenden.
- Bewahren Sie Ihre Geräte an einem trockenen Platz auf.

### 11.1 Batteriewechsel

- Sobald das Batteriesymbol in der Displayzeile der Regenmenge erscheint, wechseln Sie bitte die Batterien im Regensender.
- Sobald das Batteriesymbol in der Displayzeile der Außentemperatur erscheint, wechseln Sie bitte die Batterien im Temperatursender.
- Sobald das Batteriesymbol in der Displayzeile der Uhrzeit erscheint, wechseln Sie bitte die Batterien in der Basisstation.
- **Achtung:** Bei einem Batteriewechsel muss der Kontakt zwischen Sender und Basisstation wieder hergestellt werden – also manuelle Sendersuche starten oder Batterien in alle Geräte neu einlegen.

### 12. Fehlerbeseitigung

Problem	Fehlerbeseitigung
Keine Anzeige	<ul style="list-style-type: none"> <li>→ Batterien polrichtig einlegen</li> <li>→ Batterien wechseln</li> </ul>
Kein Senderempfang Anzeige - - -	<ul style="list-style-type: none"> <li>→ Kein Sender installiert</li> <li>→ Batterien des Senders prüfen (keine Akkus verwenden!)</li> <li>→ Neuinbetriebnahme von Sendern und Basisstation gemäß Bedienungsanleitung</li> <li>→ Manuelle Sendersuche starten: <b>Temperatur Sender:</b> <b>DOWN</b> Taste auf der Basisstation für 3 Sekunden drücken und dann <b>TX</b> Taste im Batteriefach des Senders drücken. <b>Regensender:</b> <b>RAIN</b> Taste auf der Basisstation für 3 Sekunden drücken</li> <li>→ Anderen Aufstellort für Sender und/oder Basisstation wählen</li> <li>→ Abstand zwischen Sender und Basisstation verringern</li> <li>→ Beseitigen der Störquellen</li> </ul>

**RAINMAN – Funk-Regenmesser mit Innen-/Außentemperatur**

D

Unkorrekte Anzeige	→ Batterien wechseln
	→ Regensender reinigen
	→ Gehäuse des Regensenders korrekt einsetzen (auf gleiche Position der Pfeile achten)
	→ Neuinbetriebnahme gemäß Bedienungsanleitung

Wenn Ihr Gerät trotz dieser Maßnahmen immer noch nicht funktioniert, wenden Sie sich an den Händler, bei dem Sie das Produkt gekauft haben.

**13. Entsorgung**

Dieses Produkt wurde unter Verwendung hochwertiger Materialien und Bestandteile hergestellt, die recycelt und wiederverwendet werden können.



Batterien und Akkus dürfen keinesfalls in den Hausmüll!

Als Verbraucher sind Sie gesetzlich verpflichtet, gebrauchte Batterien und Akkus zur umweltgerechten Entsorgung beim Handel oder entsprechenden Sammelstellen gemäß nationaler oder lokaler Bestimmungen abzugeben.

Die Bezeichnungen für enthaltene Schwermetalle sind: Cd=Cadmium, Hg=Quecksilber, Pb=Blei



Dieses Gerät ist entsprechend der EU-Richtlinie über die Entsorgung von Elektro- und Elektronik-Altgeräten (WEEE) gekennzeichnet.

Dieses Produkt darf nicht mit dem Hausmüll entsorgt werden. Der Nutzer ist verpflichtet, das Altgerät zur umweltgerechten Entsorgung bei einer ausgewiesenen Annahmestelle für die Entsorgung von Elektro- und Elektronikgeräten abzugeben.

**14. Technische Daten****Basisstation**

Messbereich Temperatur	-10°C...60°C (14°F...140°F)
Auflösung	0,1°C (0,1°F)
Spannungsversorgung	Batterien 2 x 1,5 V AA (nicht inklusive)
Gehäusemaße	109 x 38 x 99 mm
Gewicht	112 g (nur das Gerät)

**Regensender**

Regenmenge	0...999,9 mm (99.99 Inch)
------------	---------------------------

**RAINMAN – Funk-Regenmesser mit Innen-/Außentemperatur**

D

Auflösung	0,1 mm (nur am Display)
Gehäusemaße	155 x 107 x 134 mm
Spannungsversorgung	Batterien 2 x 1,5 V AA (nicht inklusive)
Gewicht	312 g (nur das Gerät)

**Temperatursender**

Messbereich Temperatur	-40°C...60°C (-40°F...140°F)
Auflösung	0,1 °C (0,1 °F)
Spannungsversorgung	Batterien 2 x 1,5 V AA (nicht inklusive)
Gehäusemaße	42 x 20 x 155 mm
Gewicht	44 g (nur das Gerät)

**Sender**

Reichweite	ca. 100 m (Freifeld)
Übertragungsfrequenz	868 MHz
Maximale Sendeleistung	< 25 mW

Diese Anleitung oder Auszüge daraus dürfen nur mit Zustimmung von TFA Dostmann veröffentlicht werden. Die technischen Daten entsprechen dem Stand bei Drucklegung und können ohne vorherige Benachrichtigung geändert werden. Die neuesten technischen Daten und Informationen zu Ihrem Produkt finden Sie unter Eingabe der Artikel-Nummer auf unserer Homepage.

**EU-Konformitätserklärung**

Hiermit erklärt TFA Dostmann, dass der Funkanlagentyp 47.3004.01 der Richtlinie 2014/53/EU entspricht. Der vollständige Text der EU-Konformitätserklärung ist unter der folgenden Internetadresse verfügbar:

**www.tfa-dostmann.de**

E-Mail: [info@tfa-dostmann.de](mailto:info@tfa-dostmann.de)

TFA Dostmann GmbH & Co. KG, Zum Ottersberg 12, D-97877 Wertheim, Deutschland



**RAINMAN – Wireless rain station with indoor/outdoor temperature**

Thank you for choosing this instrument from TFA.

**1. Before you use this product**

- **Please make sure you read the instruction manual carefully.**  
This information will help you to familiarize yourself with your new device, to learn all of its functions and parts, to find out important details about its first use and how to operate it and to get advice in the event of a malfunction.
- **Following and respecting the instructions in your manual will prevent damage to your instrument and loss of your statutory rights arising from defects due to incorrect use.**
- **We shall not be liable for any damage occurring as a result of non following of these instructions.**
- **Likewise, we take no responsibility for any incorrect readings or for any consequences resulting from them.**
- **Please take particular note of the safety advice!**
- **Please keep this instruction manual safe for future reference.**

**2. Delivery contents**

- Wireless rain station (base station)
- Rain sensor (Cat.No. 30.3226.10)
- Temperature sensor (Cat. No. 30.3225.10)
- Instruction manual

**3. Range of application and all the benefits of your new instrument at a glance**

- Wireless transmission of outdoor temperature and rainfall amount (868 MHz), range up to 100 m (open field)
- Indication and graph of the current rainfall amount, of the last hour, the last 24 hours, 7 days, month and the total amount of rainfall
- Rainfall history of the last 365 days
- Rainfall alert (24 hours)
- Indoor temperature
- Time alarm with snooze function
- Clock with date
- Ideal for gardening and agricultural purposes and for all those who want to know more about nature

**4. For your safety**

- This product is exclusively intended for the range of application described above. It should only be used as described within these instructions.
- Unauthorized repairs, alterations or changes to the product are not permitted.



**Caution!**  
**Risk of injury:**

- Keep these devices and the batteries out of the reach of children.

**RAINMAN – Wireless rain station with indoor/outdoor temperature**

- Batteries must not be thrown into a fire, short-circuited, taken apart or recharged. Risk of explosion!
- Batteries contain harmful acids. Low batteries should be changed as soon as possible to prevent damage caused by leaking.
- Never use a combination of old and new batteries together, nor batteries of different types. Wear chemical-resistant protective gloves and safety glasses when handling leaking batteries.

**Important information on product safety!**

- Do not expose the devices to extreme temperatures, vibrations or shocks.
- Protect the base station from moisture.
- The temperature sensor is splashproof, but not watertight. Should you decide to use the transmitter in the outdoor area, choose a shady and dry place.

**5. Elements****5.1 Base station (Receiver)****Display (Fig. 1)**

**A 1:** Rain sensor alert symbol

**A 3:** Rainfall amount

**A 5:** Last hour/last 24 hours/7 days/month/total

**A 6:** Time/alarm time, date, weekday/rainfall daily history

**A 7:** Alarm clock symbol

**A 9:** Outdoor temperature

**A 11:** Battery symbol base station

**A 2:** Rain sensor reception symbol

**A 4:** Cylinder graph rainfall amount

**A 8:** Indoor temperature

**A 10:** Battery symbol rain sensor

**A 12:** Battery symbol temperature sensor

**Buttons (Fig. 1+2)**

**B 1:** **SET** button

**B 3:** **RAIN ALARM** button

**B 5:** **CLEAR/UP** button (back)

**B 2:** **SNOOZE/AL** button

**B 4:** **RAIN** button

**B 6:** **DOWN** button (back)

**Housing (Fig. 2)**

**C 1:** Battery compartment

**C 2:** Stand

**5.2 Transmitter****5.2.1 Temperature transmitter (Fig. 3)****Buttons**

**D 1:** **TX** button

**D 2:** **°C/°F** button

**Housing**

**E 1:** Battery compartment

**E 3:** LED

**E 2:** Display

**E 4:** Wall mounting hole

## RAINMAN – Wireless rain station with indoor/outdoor temperature



### 5.2.2 Rain sensor (Fig. 4+5)

- F 1:** Housing with funnel  
**F 3:** 2 tabs for the housing  
**F 5:** Battery compartment  
**F 7:** Arrows

- F 2:** Base  
**F 4:** Rocker  
**F 6:** 4 tabs for the battery compartment

## 6. Getting started

### 6.1 Insert batteries

- Place the instruments on a table at a distance of about 1.5 meters from each other. Avoid being close to possible sources of interference such as electronic devices and radio equipment.

#### Rain sensor

- Press the two tabs on each end of the rain sensor and lift off the funnel portion.
- The battery compartment is under the rocker. Firmly squeeze all four tabs and lift the battery compartment off the base.
- Insert two new AA 1,5 V batteries into the battery compartment. Make sure the polarity is correct.
- Position the battery compartment with the rocker over the base and press down so all four tabs lock in place.
- Position the housing and press down so both tabs lock into place. **ATTENTION:** Match the corresponding arrows on the funnel portion and the base.

#### Temperature transmitter

- Remove the protective film from the display of the temperature transmitter.
- Open the battery compartment of the temperature transmitter and insert two new AA 1,5 V batteries. Make sure the polarity is correct. The red LED flashes and all segments will be displayed briefly. The current temperature will be displayed. Close the battery compartment again.

#### Base station

- Remove the protective film from the base station display.
- Open the base station battery compartment and insert two new AA 1.5V batteries. Make sure the polarity is correct. The device will alert you with a beep and all segments will be displayed for a short moment. Close the battery compartment again.

### 6.2 Outdoor values reception

- The base station will scan the outdoor values of both transmitters. The reception symbol of the rain sensor and "- -" in the outdoor temperature display are flashing. If the reception is successful, the outdoor temperature and the rainfall amount appear on the base station display. To simulate rainfall values move the rocker.
- If the reception of the outdoor values fails, "- -" appears on the base station display. Check the batteries and try it again. Check if there is any source of interference.
- You can also start the initialization manually. Hold the **RAIN** button (for the rain sensor) or the **DOWN** button (for the temperature transmitter) on the base station for three seconds. The base station will try to receive the measured values.
- Press the **TX** button in the transmitter's battery compartment. The transmission of the outdoor data will take place immediately.

## RAINMAN – Wireless rain station with indoor/outdoor temperature



### 7. Operation

- Press and hold the **CLEAR/UP** or **DOWN** button in the setting mode for fast mode.
- The device will automatically quit the setting mode if no button is pressed for 20 seconds.

#### 7.1 Settings

- Press and hold the **SET** button for three seconds. 24Hr (default) will be flashing. Press the **CLEAR/UP** or **DOWN** button to choose 12 HR or 24 HR system. Press the **SET** button to make the settings in the following sequence: Year, month, day, hours, minutes, day-of-week language (default: ENG), temperature unit (default: °C) and rainfall amount unit (default: mm). Press **CLEAR/UP** or **DOWN** button to adjust the settings.
- Confirm the setting with the **SET** button.

##### 7.1.1 12/24-hour display setting

- In the setting mode you can choose between the 12 - or 24 hour system.
- In the 12 HR system PM (after noon) appears on the display.

##### 7.1.2 Day-of-the week language

- In the setting mode you can choose between the day-of-the week language: English (ENG), French (FRE), Spanish (ESP).

##### 7.1.3 Temperature unit setting

- In the setting mode you can choose between °C (Celsius) or °F (Fahrenheit) as temperature unit.

##### 7.1.4 Rainfall amount unit setting

- In the setting mode you can choose between mm (millimeter) or in (inch) as rainfall amount unit.

## 8. Rain gauge functions

### 8.1 Rainfall amount indication

- The rainfall amount is shown on a corresponding cylinder graph.
- Press the **RAIN** button in normal mode to change the display between the rainfall amount indications:
- CURRENT** rainfall amount from the start of a rain event. Automatic reset after 30 minutes of no rainfall.
- Rainfall amount of the last hour (1HR)
- Rainfall amount of the last 24 hours (24HR)
- Rainfall amount of the last 7 days (7DAYS)
- Rainfall amount of the last month (MONTH)
- Indication of **TOTAL** rainfall amount since setting up or the last reset.
- NOTE:** Hold **CLEAR/UP** button for 3 seconds in the respective rainfall amount indication to clear the recorded readings. Every rainfall amount indication can be reset individually.

**RAINMAN – Wireless rain station with indoor/outdoor temperature****8.2 24 hours rain alert**

- Press the **RAIN ALARM** button in normal mode, to enter the rain alert mode.
- **ALERT** and 12.7 (default) or the last adjusted alert value appear on the display.
- Press and hold the **RAIN ALARM** button.
- The alert value flashes and the alert symbol appears on the display. The alert is activated.
- Press the **CLEAR/UP** or **DOWN** button to adjust the alarm value.
- Confirm the setting with the **RAIN ALARM** button.
- If a selected alarm limit is passed, an alarm signal will sound for 5 seconds at the base station. The alarm symbol flashes.
- The alarm tone will sound again for 5 seconds in every minute.
- Press any button and the alarm will stop.

**8.2.1 Activate/deactivate the rain alert**

- Press the **RAIN ALARM** button in alarm mode, to activate or deactivate the alarm function.
- The alarm symbol appears/disappears.

**8.3 History mode**

- Press the **CLEAR/UP** button in normal mode, to enter the history mode.
- **DAYS AGO 1**, the last day date and rainfall amount appear on the display.
- The instrument stores the values of 365 days. Press **CLEAR/UP** button again to scroll back the rain history (**DAYS AGO**) of day 2 - 365.
- To search for a certain date, press and hold the **CLEAR/UP** button in history mode for three seconds.
- The year indication flashes.
- Press the **CLEAR/UP** or **DOWN** button to adjust the year.
- Confirm the setting with the **SET** button and set the month in the same way.
- Press the **SET** button again to adjust the day in the same way.
- Confirm the setting with the **SET** button.
- The value for the chosen date appears.
- The device will automatically quit the history mode if no button is pressed for 20 seconds.

**8.3.1 Clear records**

- Remove the batteries from the base station.
- Insert the batteries again, polarity as illustrated.
- Press the **CLEAR/UP** and **DOWN** button at the same time.
- All recorded values will be cleared.

**9. Alarm clock function**

- Press the **SNOOZE/AL** button in normal mode, to enter the alarm mode.
- **ALM** and 0:00 or the last adjusted alarm time appear on the display.
- Press and hold the **SNOOZE/AL** button.
- The alarm symbol will appear and the hour digit will be flashing. The alarm is activated.

**RAINMAN – Wireless rain station with indoor/outdoor temperature**

- Press the **CLEAR/UP** or **DOWN** button to adjust the hours.
- Confirm the setting with the **SNOOZE/AL** button and set minutes in the same way.
- Press the **SNOOZE/AL** button again.
- The current time and the alarm symbol appear on the display.
- When the adjusted alarm time is reached, the alarm rings.
- The alarm symbol flashes.
- If the alarm is not stopped manually, the ascending alarm tone automatically turns off after two minutes and the alarm will be reactivated at the same set time on the following day.
- Press any button (except **SNOOZE/AL**) and the alarm will stop.
- Press the **SNOOZE/AL** button to activate the snooze function.
- Once the snooze function is activated, the alarm symbol will be flashing on the display.
- The alarm will be interrupted for 10 minutes.

**9.1 Activate/deactivate alarm clock**

- To activate/deactivate the alarm function, press the **SNOOZE/AL** button.
- The alarm symbol appears/disappears.

**10. Positioning of base station and transmitters**

- Place the rain sensor horizontally in an area where rain can fall directly into the container, ideally 60 to 90 cm above the ground on a small platform.
- Choose a shady and dry place for the temperature transmitter. Direct sunlight may trigger incorrect measurement and continuous humidity damages the electronic components needlessly.
- Place the base station in any room of the house. Avoid the vicinity of any source of interference such as computer screens, TV sets or solid metal objects.
- Once the desired location is chosen, check whether the transmission from transmitters to the base station is possible (transmission range of up to 100 m in open areas). Within solid walls, especially with metal parts, the transmission range can be reduced considerably.
- If necessary choose another position for the transmitters and/or base station.
- Is the transmission successfully, you can wall mount the temperature transmitter or place it onto a flat surface.
- Insert two mounting screws through the holes in the base of the rain sensor.

**11. Care and maintenance**

- Clean the device with a soft damp cloth. Do not use solvents or scouring agents.
- The rain gauge is prone to blockages due to its funnel shape. Check and clean the rain gauge periodically for optimum performance of the rainfall measurement.
- Remove the batteries from all instruments if you do not use the products for a long period of time.
- Keep the devices in a dry place.

**11.1 Battery replacement**

- Change the batteries of the rain sensor, when the battery symbol appears on the rain quantities display.
- Change the batteries of the outdoor transmitter, when the battery symbol appears on the outdoor temperature display.

**RAINMAN – Wireless rain station with indoor/outdoor temperature**

- Change the base station batteries, when the battery symbol appears on the time display.
- **Please note:** When the batteries are changed, the contact between the transmitters and the base station must be restored – so always insert new batteries into all devices or start a manual transmitter search.

**12. Troubleshooting**

Problem	Solution
No display	<ul style="list-style-type: none"> <li>→ Ensure the batteries' polarity are correct</li> <li>→ Change the batteries</li> </ul>
No transmitter reception Display "----"	<ul style="list-style-type: none"> <li>→ No transmitter installed</li> <li>→ Check the transmitter batteries (do not use rechargeable batteries!)</li> <li>→ Restart the transmitters and the base station according to the manual</li> <li>→ Start manual search for the outdoor transmitters: <b>Temperature transmitter:</b> Press the <b>DOWN</b> button on the base station for 3 seconds and then press the <b>TX</b> button in the transmitter's battery compartment. <b>Rain sensor:</b> Press the <b>RAIN</b> button on the base station for 3 seconds.</li> <li>→ Choose another place for the transmitters and/or the base station</li> <li>→ Reduce the distance between the transmitters and the base station</li> <li>→ Check if there is any source of interference</li> </ul>
Incorrect indication	<ul style="list-style-type: none"> <li>→ Change the batteries</li> <li>→ Clean the rain sensor</li> <li>→ Insert the housing of the rain sensor correctly (match up the arrows)</li> <li>→ Restart the instrument according to the manual</li> </ul>

If your device fails to work despite these measures contact the retailer where you purchased the product.

**13. Waste disposal**

This product has been manufactured using high-grade materials and components which can be recycled and reused.



Never dispose of empty batteries and rechargeable batteries in ordinary household waste. As a consumer, you are required by law to take them to your retail store or to an appropriate collection site depending on national or local regulations in order to protect the environment.

The symbols for the contained heavy metals are:  
Cd = cadmium, Hg = mercury, Pb = lead

**RAINMAN – Wireless rain station with indoor/outdoor temperature**

This product is labelled in accordance with the EU Waste Electrical and Electronic Equipment Directive (WEEE).

Please do not dispose of this product in ordinary household waste. As a consumer, you are required to take end-of-life devices to a designated collection point for the disposal of electrical and electronic equipment, in order to ensure environmentally-compatible disposal.

**14. Specifications****Base station**

Measuring range temperature -10°C...60°C (14°F...140°F)

Resolution 0,1 °C ( 0,1 °F)

Power consumption Batteries 2 x 1,5 V AA (not included)

Housing dimension 109 x 38 x 99 mm

Weight 112 g (device only)

**Rain sensor**

Rainfall amount 0...999,9 mm (99.99 Inches)

Resolution 0,1 mm

Housing dimension 155 x 107 x 134 mm

Power consumption Batteries 2 x AA 1,5 V (not included)

Weight 312 g (device only)

**Temperature transmitter**

Measuring range temperature -40 °C... 60°C (-40 °F ...140 °F)

Resolution 0,1 °C ( 0,1 °F)

Power consumption Batteries 2 x AA 1,5 V (not included)

Housing dimension 42 x 20 x 155 mm

Weight 44 g (device only)

**RAINMAN – Wireless rain station with indoor/outdoor temperature****Transmitter**

Range	max. 100 m (open field)
Transmission frequency	868 MHz
Maximum radio-frequency power	< 25mW

No part of this manual may be reproduced without written consent of TFA Dostmann. The technical data are correct at the time of going to print and may change without prior notice.

The latest technical data and information about your product can be found by entering the product number on our homepage.

**EU Declaration of conformity**

Hereby, TFA Dostmann declares that the radio equipment type 47.3004.01 is in compliance with Directive 2014/53/EU.

The full text of the EU declaration of conformity is available at the following Internet address:

[www.tfa-dostmann.de](http://www.tfa-dostmann.de)

E-Mail: [info@tfa-dostmann.de](mailto:info@tfa-dostmann.de)

TFA Dostmann GmbH & Co. KG, Zum Ottersberg 12, D-97877 Wertheim, Germany

**RAINMAN – Pluviomètre radio-piloté avec indication de la température intérieure/extérieure**

Nous vous remercions d'avoir choisi l'appareil de la société TFA.

**1. Avant d'utiliser votre appareil**

- **Veillez lire attentivement le mode d'emploi.** Vous vous familiariserez ainsi avec votre nouvel appareil, vous découvrirez toutes les fonctions et tous les éléments qui le composent, vous noterez les détails importants relatifs à sa mise en service et vous lirez quelques conseils en cas de dysfonctionnement.
- **En respectant ce mode d'emploi, vous éviterez d'endommager votre appareil et de perdre vos droits légaux en cas de défaut si celui-ci résulte d'une utilisation non-conforme.**
- **Nous n'assumons aucune responsabilité pour des dommages qui auraient été causés par le non-respect du présent mode d'emploi.**
- **De même, nous n'assumons aucune responsabilité pour des relevés incorrects et les conséquences qu'ils pourraient engendrer.**
- **Suivez bien toutes les consignes de sécurité!**
- **Conservez soigneusement le mode d'emploi!**

**2. Contenu de la livraison**

- Pluviomètre radio-piloté (station de base)
- Pluviomètre (N° de l'art. 30.3226.10)
- Émetteur de température (N° de l'art. 30.3225.10)
- Mode d'emploi

**3. Aperçu du domaine d'utilisation et de tous les avantages de votre nouvel appareil**

- Transmission de la température extérieure et de la quantité de pluie sans câble (868 MHz), rayon d'action (champ libre): env. 100 mètres
- Affichage et indication graphique de la quantité de pluie actuelle, de pluie totale, de pluie pendant la dernière heure, pendant les dernières 24 heures, pendant les derniers 7 jours et mois
- Fonction de mémoire des 365 derniers jours
- Alarme de la pluie de 24 heures
- Température ambiante
- Réveil avec fonction de répétition « snooze »
- Date et heure
- Idéal pour le jardin et l'agriculture et pour tous ceux qui désirent en savoir plus sur notre nature

**4. Pour votre sécurité**

- Le produit est destiné uniquement à l'utilisation décrite ci-dessus. N'utilisez jamais l'appareil à d'autres fins que celles décrites dans le présent mode d'emploi.
- Vous ne devez en aucun cas réparer, démonter ou modifier l'appareil par vous-même.



**Attention!**  
**Danger de blessure!**

- Gardez vos appareils et les piles hors de la portée des enfants.

**RAINMAN – Pluviomètre radio-piloté avec indication de la température intérieure/extérieure** 

- Ne jetez jamais de piles dans le feu, ne les court-circuitiez pas, ne les démontez pas et ne les rechargez pas.
- Les piles contiennent des acides nocifs pour la santé. Une pile faible doit être remplacée le plus rapidement possible afin d'éviter toute fuite.
- N'utilisez jamais simultanément de piles anciennes avec des piles neuves ou des piles de types différents. Pour manipuler des piles qui ont coulé, utilisez des gants de protection chimique spécialement adaptés et portez des lunettes de protection !

**Conseils importants de sécurité du produit !**

- Évitez d'exposer l'appareil à des températures extrêmes, à des vibrations ou à des chocs.
- Protégez la station de base contre l'humidité.
- L'émetteur de température résiste aux éclaboussures d'eau mais il n'est pas étanche. Si vous installez l'émetteur à l'extérieur, choisissez un emplacement à l'ombre et protégé de la pluie.

**5. Composants****5.1 Station de base (récepteur)****Affichage LCD (Fig. 1)**

- |  |   |
|--|---|
| <b>A 1:</b> Pluviomètre symbole d'alarme   | <b>A 2:</b> Pluviomètre symbole de réception                |
| <b>A 3:</b> Quantité de pluie  | <b>A 4:</b> Indication graphique de la quantité de pluie    |
| <b>A 5:</b> Quantité de la dernière heure/des dernières 24 heures/des derniers 7 jours/mois/totale |   |
| <b>A 6:</b> Affichage de l'heure/heure de réveil, date, jour de la semaine/fonction de mémoire     |   |
| <b>A 7:</b> Symbole de réveil  | <b>A 8:</b> Température intérieure                          |
| <b>A 9:</b> Température extérieure   | <b>A 10:</b> Symbole de pile pour le pluviomètre            |
| <b>A 11:</b> Symbole de pile pour la station de base   | <b>A 12:</b> Symbole de pile pour l'émetteur de température |

**Touches (Fig. 1+2)**

- |   |   |
|---|---|
| <b>B 1:</b> Touche <b>SET</b>               | <b>B 2:</b> Touche <b>SNOOZE/AL</b>     |
| <b>B 3:</b> Touche <b>RAIN ALARM</b>        | <b>B 4:</b> Touche <b>RAIN</b>          |
| <b>B 5:</b> Touche <b>CLEAR/UP</b> (au dos) | <b>B 6:</b> Touche <b>DOWN</b> (au dos) |

**Boîtier (Fig. 2)**

- |                                  |                     |
|----------------------------------|---------------------|
| <b>C 1:</b> Compartiment à piles | <b>C 2:</b> Support |
|----------------------------------|---------------------|

**5.2 Émetteurs****5.2.1 Émetteur de température (Fig. 3)****Touches**

- |                              |                                 |
|------------------------------|---------------------------------|
| <b>D 1:</b> Touche <b>TX</b> | <b>D 2:</b> Touche <b>°C/°F</b> |
|------------------------------|---------------------------------|

**Boîtier**

- |                                  |                                  |
|----------------------------------|----------------------------------|
| <b>E 1:</b> Compartiment à piles | <b>E 2:</b> Affichage            |
| <b>E 3:</b> Lampe LED            | <b>E 4:</b> Œillet de suspension |

**RAINMAN – Pluviomètre radio-piloté avec indication de la température intérieure/extérieure** **5.2.2 Pluviomètre (Fig. 4+5)**

- |  |   |
|--|---|
| <b>F 1:</b> Boîtier avec cuvette       | <b>F 2:</b> Base                                    |
| <b>F 3:</b> 2 fixations sur le boîtier | <b>F 4:</b> Pièce basculante                        |
| <b>F 5:</b> Compartiment à piles       | <b>F 6:</b> 4 fixations sur le compartiment à piles |
| <b>F 7:</b> Flèches                    |   |

**6. Mise en service****6.1 Insérer les piles**

- Déposez la station de base et les émetteurs sur une table à une distance d'environ 1,5 mètre les uns des autres. Évitez la proximité de sources de parasitage (appareils électroniques ou appareils radio).

**Pluviomètre**

- Appuyez sur les deux fixations sur la partie inférieure du pluviomètre et retirez le boîtier avec sa cuvette de la base.
- Le compartiment à piles se trouve sous la pièce basculante. Appuyez fortement sur les quatre fixations et soulevez le compartiment à piles.
- Insérez deux piles neuves 1,5 V AA dans le compartiment à piles. Veillez à la bonne polarité des piles.
- Remplacez ensuite le compartiment à piles et la pièce basculante et appuyez fortement dessus pour enclencher les quatre fixations.
- Remplacez ensuite le boîtier et appuyez fortement dessus pour enclencher les deux fixations. **ATTENTION** : veillez à ce que les deux flèches du boîtier et de la base soient bien en face l'une de l'autre.

**Émetteur de température**

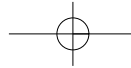
- Retirez le film de protection de l'écran de l'émetteur de température.
- Ouvrez le compartiment à piles de l'émetteur de température et insérez deux piles neuves de type 1,5 V AA. Veillez à la bonne polarité des piles. La lampe rouge clignote et tous les segments s'allument brièvement. La température actuelle est affichée sur l'écran. Refermez le couvercle.

**Station de base**

- Retirez le film de protection de l'écran de la station de base.
- Ouvrez le compartiment à piles de la station de base et insérez deux piles neuves de type 1,5 V AA. Veillez à la bonne polarité des piles. Un signal sonore se fait entendre et tous les segments s'allument brièvement. Refermez le couvercle.

**6.2 Réception des valeurs extérieures**

- La station de base cherche les valeurs extérieures des deux émetteurs. Le symbole de réception du pluviomètre et « - - » sur l'affichage de la température extérieure clignotent. Lorsque la réception du signal a abouti, la température et la quantité de pluie apparaissent sur l'écran de la station de base. Pour simuler des valeurs de pluie, vous pouvez faire mouvoir la bascule.
- Si les valeurs extérieures ne sont pas reçues, « - - » apparaît sur l'écran. Contrôlez les piles et effectuez une nouvelle tentative. Éliminez les éventuelles sources de parasitage



## RAINMAN – Pluviomètre radio-piloté avec indication de la température intérieure/extérieure (F)

- Vous pouvez également activer manuellement la réception. Appuyez sur la touche **RAIN** (pour le pluviomètre) ou la touche **DOWN** (pour l'émetteur de température) sur la station de base pendant trois secondes. La station de base cherche à recevoir les valeurs mesurées.
- Appuyez sur la touche **TX** dans le compartiment à piles de l'émetteur. Le transfert des données est immédiat.

### 7. Utilisation

- Si vous maintenez la touche **CLEAR/UP** ou **DOWN** appuyée au cours d'un mode de réglage vous parviendrez à l'affichage rapide.
- L'appareil quitte automatiquement le mode de réglage si aucune touche n'est pressée pendant 20 secondes.

#### 7.1 Réglages

- Appuyez sur la touche **SET** pendant trois secondes. 24Hr (par défaut) clignote et vous pouvez alors ajuster le système horaire à 12 ou à 24 heures à l'aide de la touche **CLEAR/UP** ou **DOWN**. En appuyant sur la touche **SET** vous pouvez alors ajuster l'année, le mois, le jour, les heures, les minutes, la langue pour le jour de la semaine (ENG par défaut), l'unité de température (°C par défaut) et l'unité de la quantité de pluie (mm par défaut). Vous pouvez régler ces valeurs à l'aide des touches **CLEAR/UP** ou **DOWN**.
- Validez au moyen de la touche **SET**.

##### 7.1.1 Réglage de l'affichage 12 heures ou 24 heures

- En mode de réglage vous pouvez configurer le système horaire de 12 heures ou de 24 heures.
- En format 12 heures, PM (après 12 h) est affiché sur l'écran.

##### 7.1.2 Réglage de la langue pour le jour de la semaine

- En mode de réglage vous pouvez choisir la langue pour les jours de la semaine: anglais (ENG), français (FRE), espagnol (ESP).

##### 7.1.3 Réglage de l'unité de température

- En mode de réglage vous pouvez régler la température en °C (Celsius) ou en °F (Fahrenheit).

##### 7.1.4 Réglage de l'unité de la quantité de pluie

- En mode de réglage vous pouvez régler la quantité de pluie en mm (millimètres) ou en in (inches).

## 8. Fonctions du pluviomètre

### 8.1 Affichage de la quantité de pluie

- La quantité de pluie est affichée par un diagramme à colonnes.
- Appuyez sur la touche **RAIN** en mode normal pour pouvoir choisir entre les indications de quantité de pluie suivantes :

## RAINMAN – Pluviomètre radio-piloté avec indication de la température intérieure/extérieure (F)

- Quantité de pluie actuelle (CURRENT): quantité actuelle de pluie au moment du début d'une pluie. Remise automatique à zéro si aucune pluie ne survient pendant 30 min.
- Quantité de pluie de la dernière heure (1HR)
- Quantité de pluie des dernières 24 heures (24HR)
- Quantité de pluie des derniers 7 jours (7DAYS)
- Quantité de pluie du dernier mois (MONTH)
- Quantité de pluie totale (TOTAL) depuis la mise en service ou la dernière remise à zéro.
- **NOTE:** pour effacer la mémoire, appuyez pendant 3 secondes sur la touche **CLEAR/UP** à l'affichage de l'indication de la quantité de pluie respective.

### 8.2 Alarme de pluie 24 heures

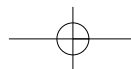
- Appuyez sur la touche **RAIN ALARM** en mode normal pour entrer en mode d'alarme de pluie.
- ALERT et 12,7 (par défaut) ou la valeur d'alarme réglée précédemment apparaissent sur l'écran.
- Maintenez la touche **RAIN ALARM** appuyée.
- La valeur d'alarme clignote et le symbole d'alarme apparaît sur l'affichage. L'alarme est activée.
- Réglez la valeur d'alarme avec la touche **CLEAR/UP** ou **DOWN**.
- Validez au moyen de la touche **RAIN ALARM**.
- Si la valeur d'alarme réglée est dépassée, une sonorité aiguë se fait entendre pendant 5 secondes sur la station de base. Le symbole d'alarme clignote.
- La sonnerie d'alarme retentit à nouveau chaque minute pendant 5 secondes.
- Appuyez sur une touche de votre choix pour couper l'alarme.

#### 8.2.1 Activer et désactiver l'alarme de pluie

- Appuyez sur la touche **RAIN ALARM** en mode d'alarme pour activer ou désactiver la fonction d'alarme.
- Le symbole d'alarme disparaît de ou apparaît sur l'écran.

### 8.3 Mode d'historique

- Appuyez sur la touche **CLEAR/UP** en mode normal pour entrer en mode de réglage de l'historique.
- DAYS AGO 1, la date du jour passé et la quantité de pluie apparaissent sur l'écran.
- L'appareil mémorise les valeurs des 365 derniers jours. Pour connaître les valeurs antérieures (DAYS AGO) des jours 2 à 365, appuyez de nouveau sur la touche **CLEAR/UP**.
- Appuyez sur la touche **CLEAR/UP** en mode d'historique pendant trois secondes pour chercher un date précise.
- L'année clignote sur l'écran.
- Réglez l'année avec la touche **CLEAR/UP** ou **DOWN**.
- Validez le réglage au moyen de la touche **SET** et procédez de même pour régler le mois.
- Appuyez sur la touche **SET** et procédez de même pour régler le jour.
- Validez au moyen de la touche **SET**.
- La valeur recherchée est retenue.
- L'appareil quitte automatiquement le mode d'historique si aucune touche n'est pressée pendant 20 secondes.



**RAINMAN – Pluviomètre radio-piloté avec indication de la température intérieure/extérieure****8.3.1 Effacer la mémoire**

- Enlevez les piles de la station de base.
- Ré-insérez les piles et contrôlez la bonne polarité de ces dernières.
- Appuyez simultanément sur les touches **CLEAR/UP** et **DOWN**.
- Toutes les valeurs mémorisées seront effacées.

**9. Alarme de réveil**

- Appuyez sur la touche **SNOOZE/AL** en mode normal pour passer en mode de réveil.
- ALM et 0:00 ou l'heure de réveil réglée précédemment apparaissent sur l'écran.
- Maintenez la touche **SNOOZE/AL** appuyée.
- Le symbole de réveil apparaît et l'affichage de l'heure clignote. Le réveil est activé.
- Réglez l'heure avec la touche **CLEAR/UP** ou **DOWN**.
- Validez le réglage au moyen de la touche **SNOOZE/AL** et procédez de même pour régler les minutes.
- Appuyez une nouvelle fois sur la touche **SNOOZE/AL**.
- L'heure actuelle et le symbole de réveil apparaissent sur l'écran.
- Lorsque l'heure de réveil fixée est atteinte, le réveil se met à sonner.
- Le symbole de réveil clignote.
- Si le réveil n'est pas coupé, il s'arrêtera automatiquement après deux minutes et sera de nouveau activé pour l'heure de réveil suivante.
- Appuyez sur une touche de votre choix (sauf sur la touche **SNOOZE/AL**) pour couper l'alarme.
- Appuyez sur la touche **SNOOZE/AL** pour activer la fonction de répétition « snooze ».
- Si la fonction de répétition « snooze » est activée, le symbole de réveil clignote.
- L'alarme s'interrompt pendant 10 minutes.

**9.1 Activer et désactiver le réveil**

- Appuyez sur la touche **SNOOZE/AL** en mode de réveil pour activer ou désactiver la fonction de réveil.
- Le symbole de réveil disparaît de ou apparaît sur l'écran.

**10. Mise en place de la station de base et des émetteurs**

- Placez le pluviomètre bien horizontalement dans un emplacement où la pluie peut tomber sans encombre dans le récipient, de manière idéale env. 60 à 90 cm au-dessus du sol sur une petite estrade
- Choisissez un emplacement à l'ombre et protégé de la pluie pour l'émetteur de température. (Un ensoleillement direct fausse la mesure et une humidité continue use les composants électroniques inutilement).
- Déposez la station base dans une pièce d'habitation. Évitez de la placer à proximité d'autres appareils électriques (téléviseur, ordinateur, téléphone sans fil) ou d'objets métalliques.
- Vérifiez que les valeurs mesurées sont bien transmises entre les émetteurs et la station de base (portée sur champ libre jusqu'à 100 mètres) depuis l'endroit choisi. Si les murs sont massifs, en particulier s'ils comportent des parties métalliques, la portée d'émission peut se trouver réduite considérablement.
- Si nécessaire choisissez un autre emplacement pour les émetteurs et/ou pour la station de base.
- Si le transfert fonctionne, l'émetteur température peut être accroché au mur à l'aide de son œillet de suspension ou placé sur une surface plane.
- Fixez la base du pluviomètre à l'aide de deux vis.

**RAINMAN – Pluviomètre radio-piloté avec indication de la température intérieure/extérieure****11. Entretien et maintenance**

- Pour le nettoyage de votre appareil, utilisez un chiffon doux et humide. N'utilisez pas de solvants ou d'agents abrasifs!
- Le pluviomètre peut se boucher facilement en raison de sa forme d'entonnoir. Vérifiez et nettoyez régulièrement le pluviomètre pour obtenir une mesure précise de la pluie.
- Retirez les piles si vous n'utilisez pas vos appareils pendant une durée prolongée.
- Conservez vos appareils dans un endroit sec.

**11.1 Remplacement des piles**

- Lorsque le symbole de pile apparaît sur l'écran de la quantité de pluie, changez les piles du pluviomètre.
- Lorsque le symbole de pile apparaît sur l'écran de la température extérieure, changez les piles de l'émetteur de température.
- Si le symbole de pile apparaît sur l'écran de l'heure, changez les piles de la station de base.
- **Attention** : il faut rétablir le contact entre l'émetteur correspondant et la station de base après le remplacement des piles. Il faut donc toujours remplacer les piles dans tous les appareils ou bien lancer la recherche manuellement.

**12. Dépannage**

Problème	Solution
Aucun affichage	→ Contrôlez la bonne polarité des piles → Changez les piles
Pas de réception d'un émetteur Affichage «--»	→ Aucun émetteur installé → Vérifiez les piles de l'émetteur (n'utilisez pas d'accus) → Remettez les émetteurs et la station de base en service, conformément aux instructions → Recherche de l'émetteur manuellement: <b>Émetteur de température:</b> Appuyez sur la touche <b>DOWN</b> de la station de base pour 3 secondes et appuyez ensuite sur la touche <b>TX</b> dans le compartiment à piles de l'émetteur. <b>Pluviomètre:</b> Appuyez sur la touche <b>RAIN</b> de la station de base pour 3 secondes → Sélectionnez une autre position pour l'émetteur et/ou la station de base → Modifiez la distance entre l'émetteur et la station de base → Éliminez les sources de parasitage
Affichage incorrect	→ Changez les piles → Veillez nettoyer la pluviomètre



**RAINMAN – Pluviomètre radio-piloté avec indication de la température intérieure/extérieure** (F)

- Placez le boîtier du pluviomètre correctement (veillez au bon positionnement des flèches)
- Remettez l'appareil en service, conformément aux instructions

Si votre appareil ne fonctionne toujours pas malgré ces mesures, adressez-vous au vendeur chez qui vous l'avez acheté.

**13. Traitement des déchets**

Ce produit a été fabriqué avec des matériaux de haute qualité qui peuvent être recyclés et réutilisés.



Les piles usagées ne doivent pas être jetées dans les débris ménagers. En tant qu'utilisateur, vous avez l'obligation légale de rapporter les piles et piles rechargeables usagées à votre revendeur ou de les déposer dans une déchetterie proche de votre domicile conformément à la réglementation nationale et locale.

Les métaux lourds sont désignés comme suit:  
Cd=cadmium, Hg=mercure, Pb=plomb



Cet appareil est conforme aux normes de l'UE relatives au traitement des déchets électriques et électroniques (WEEE).

L'appareil usagé ne doit pas être jeté dans les ordures ménagères. L'utilisateur s'engage, pour le respect de l'environnement, à déposer l'appareil usagé dans un centre de traitement agréé pour les déchets électriques et électroniques.

**14. Caractéristiques techniques****Station de base**

Plage de mesure température de -10 °C à 60 °C (de 14 °F à 140 °F)

Résolution 0,1°C (0,1°F)

Alimentation Piles 2 x 1,5 V AA (non incluses)

Dimensions du boîtier 109 x 38 x 99 mm

Poids 112 g (appareil seulement)

**Pluviomètre**

Quantité de pluie 0...999,9 mm (99.99 inches)

Résolution 0,1 mm

Alimentation Piles 2 x 1,5 V AA (non incluses)

**RAINMAN – Pluviomètre radio-piloté avec indication de la température intérieure/extérieure** (F)

Dimensions du boîtier 155 x 107 x 134 mm

Poids 312 g (appareil seulement)

**Émetteur de température**

Plage de mesure température de -40 °C à 60 °C (-40 °F à 140 °F)

Résolution 0,1 °C ( 0,1 °F)

Alimentation Piles 2 x 1,5 V AA (non incluses)

Dimensions du boîtier 42 x 20 x 155 mm

Poids 44 g (appareil seulement)

**Émetteurs**

Rayon d'action env. 100 mètres (sur champ libre)

Fréquence de transmission 868 MHz

Puissance de radiofréquence maximale transmise < 25mW

La reproduction, même partielle, du présent mode d'emploi est strictement interdite sans l'accord explicite de TFA Dostmann. Les caractéristiques techniques de ce produit ont été actualisées au moment de l'impression et peuvent être modifiées sans avis préalable.

Les dernières données techniques et les informations concernant votre produit peuvent être consultées en entrant le numéro de l'article sur notre site Internet.

**Déclaration UE de conformité**

Le soussigné, TFA Dostmann, déclare que l'équipement radioélectrique du type 47.3004.01 est conforme à la directive 2014/53/UE. Le texte complet de la déclaration UE de conformité est disponible à l'adresse Internet suivante:

[www.tfa-dostmann.de](http://www.tfa-dostmann.de)

E-Mail: [info@tfa-dostmann.de](mailto:info@tfa-dostmann.de)

TFA Dostmann GmbH & Co. KG, Zum Ottersberg 12, D-97877 Wertheim, Allemagne

**RAINMAN – Pluviometro radiocontrollato con temperatura interna ed esterna**

Vi ringraziamo per aver scelto l'apparecchio della TFA.

**1. Prima di utilizzare l'apparecchio**

- **Leggete attentamente le istruzioni per l'uso.**  
Avrete così modo di familiarizzare con il vostro nuovo apparecchio, di scoprirne tutte le funzioni e le componenti, di apprendere importanti dettagli sulla sua messa in funzione, di acquisire dimestichezza nel suo utilizzo e di usufruire di alcuni validi consigli da seguire in caso di guasti.
- **Seguendo le istruzioni per l'uso, eviterete anche di danneggiare il prodotto e di pregiudicare, a causa di un utilizzo scorretto, i diritti del consumatore che vi spettano per legge.**
- **Decliniamo ogni responsabilità per i danni derivanti dal mancato rispetto delle presenti istruzioni per l'uso.**
- **Allo stesso modo, non siamo responsabili per eventuali misurazioni errate e per le conseguenze che ne possono derivare.**
- **Prestate particolare attenzione alle misure di sicurezza!**
- **Conservate con cura queste istruzioni per l'uso.**

**2. La consegna include**

- Pluviometro radiocontrollato (stazione base)
- Trasmettitore delle precipitazioni (Cat.-N. 30.3226.10)
- Trasmettitore della temperatura (Cat.-N. 30.3225.10)
- Istruzioni per l'uso

**3. Tutte le applicazioni e tutti i vantaggi del vostro nuovo apparecchio**

- Trasmette a distanza la temperatura esterna e la quantità di pioggia (868MHz), raggio d'azione 100 metri al massimo (campo libero)
- Visualizzazione e diagramma della quantità di pioggia attuale, totale, caduta nell'ultima ora, nelle ultime 24 ore, nelle ultime 7 giorni e nell'ultimo mese
- Dati passati degli ultimi 365 giorni
- Allarme pioggia 24 ore
- Temperatura interna
- Sveglia con funzione snooze
- Orologio e data
- Ideale per giardini, per chi opera nell'agricoltura o per tutti coloro che desiderano avere maggiori informazioni sulla natura

**4. Per la vostra sicurezza**

- Il prodotto è adatto esclusivamente agli utilizzi di cui sopra. Non utilizzate il prodotto in maniera diversa da quanto descritto in queste istruzioni.
- Non sono consentite riparazioni, alterazioni o modifiche non autorizzate del dispositivo.

**RAINMAN – Pluviometro radiocontrollato con temperatura interna ed esterna****Attenzione!  
Pericolo di lesioni:**

- Tenere i dispositivi e le batterie lontano dalla portata dei bambini.
- Non gettare le batterie nel fuoco, non polarizzarle in maniera scorretta, non smontarle e non cercare di ricaricarle. Pericolo di esplosione!
- Le batterie contengono acidi nocivi per la salute. Sostituite quanto prima le batterie quasi scariche, in modo da evitare che si scarichino completamente.
- Non utilizzate mai contemporaneamente batterie usate e batterie nuove né batterie di tipi diversi. Quando si maneggiano batterie esaurite indossare sempre guanti resistenti alle sostanze chimiche e occhiali di protezione.

**Avvertenze sulla sicurezza del prodotto!**

- Non esporre l'apparecchio a temperature estreme, vibrazioni e urti.
- Proteggere la stazione base dall'umidità.
- Il trasmettitore della temperatura è resistente agli spruzzi d'acqua, ma non impermeabile. Se volete utilizzare il trasmettitore all'aperto, cercate un luogo ombreggiato e al riparo dalla pioggia.

**5. Componenti****5.1 Stazione base (ricevitore)****Display LCD (Fig. 1)**

- A 1:** Simbolo dell'allarme del trasmettitore delle precipitazioni
- A 2:** Simbolo della ricezione del trasmettitore delle precipitazioni
- A 3:** Quantità di pioggia
- A 4:** Diagramma quantità di pioggia
- A 5:** Ultima ora/24 ore/7 giorni/mese/totale
- A 6:** Ora/ora della sveglia, data, giorno della settimana/dati passati della pioggia
- A 7:** Simbolo dell'allarme sveglia
- A 8:** Temperatura interna
- A 9:** Temperatura esterna
- A 10:** Simbolo della batteria per il trasmettitore delle precipitazioni
- A 11:** Simbolo della batteria per la stazione base
- A 12:** Simbolo della batteria per il trasmettitore della temperatura

**Tasti (Fig. 1+2)**

- B 1:** Tasto **SET**
- B 3:** Tasto **RAIN ALARM**
- B 5:** Tasto **CLEAR/UP** (parte posteriore)

- B 2:** Tasto **SNOOZE/AL**
- B 4:** Tasto **RAIN**
- B 6:** Tasto **DOWN** (parte posteriore)

**Struttura esterna (Fig. 2)**

- C 1:** Vano batteria
- C 2:** Supporto

**RAINMAN – Pluviometro radiocontrollato con temperatura interna ed esterna****5.2 Trasmettitori****5.2.1 Trasmettitore della temperatura (Fig. 3)****Tasti****D 1:** Tasto **TX****Struttura esterna****E 1:** Vano batteria**E 3:** Spia luminosa**D 2:** Tasto **°C/°F****E 2:** Display**E 4:** Sistema di montaggio a parete**5.2.2 Trasmettitore delle precipitazioni (Fig. 4+5)****F 1:** Struttura esterna con imbuto**F 3:** 2 cerniere per la struttura esterna**F 5:** Vano batteria**F 7:** Freccia**F 2:** Base**F 4:** Bascula**F 6:** 4 cerniere per il vano batterie**6. Messa in funzione****6.1 Inserire le batterie**

- Posizionare gli apparecchi su un tavolo ad una distanza di circa 1,5 metri l'uno dell'altro. Tenerli lontano da eventuali fonti di interferenza (dispositivi elettronici e impianti radio).

**Trasmettitore delle precipitazioni**

- Premere entrambe le cerniere nella parte inferiore del trasmettitore delle precipitazioni verso l'interno ed estrarre la struttura con l'imbuto dalla base.
- Il vano batterie è sotto la bascula. Per aprirlo, premere le quattro cerniere ed estrarre il vano batterie.
- Inserire due batterie nuove AA da 1,5 V nel vano batteria. Accertarsi di aver rispettato le corrette polarità.
- Rimontare il vano batterie con la bascula e premetelo verso il basso, fino alla chiusura delle cerniere.
- Rimontare la struttura esterna e premetela verso il basso, fino alla chiusura delle cerniere. **ATTENZIONE:** Fare attenzione alla freccia corrispondenti sulla struttura e sulla base.

**Trasmettitore della temperatura**

- Rimuovere il foglio protettivo dal display del trasmettitore.
- Aprire il vano batteria del trasmettitore e inserire due batterie nuove tipo AA da 1,5 V. Accertarsi di aver rispettato le corrette polarità. La luce rossa lampeggia e tutti i segmenti appaiono brevemente. Sul display viene visualizzata la temperatura attuale. Richiudere il coperchio.

**Stazione base**

- Rimuovere il foglio protettivo dal display della stazione base.
- Aprire il vano batteria della stazione base e inserire due batterie nuove tipo AA da 1,5 V. Accertarsi di aver rispettato la corretta polarità. Viene emesso un breve segnale acustico e tutti i segmenti appaiono brevemente. Richiudere il coperchio.

**RAINMAN – Pluviometro radiocontrollato con temperatura interna ed esterna****6.2 Ricezione di valori esterni**

- La stazione base inizia a ricevere i valori di due trasmettitori. I simboli di ricezione del trasmettitore delle precipitazioni e “- -” nella indicazione della temperatura esterna lampeggiano. Quando la ricezione è avvenuta con successo, vengono visualizzati la temperatura esterna e la quantità di pioggia nel display della stazione base. Per simulare valori di pioggia, muovere la bascula.
- Se non si ricevono i valori esterni, sul display viene visualizzato “- -”. Controllare le batterie e riprovare di nuovo. Rimuovere eventuali fonti di interferenza.
- È possibile avviare l'inizializzazione manualmente. Tenere premuto il tasto **RAIN** (per il trasmettitore delle precipitazioni) o il tasto **DOWN** (per il trasmettitore della temperatura) della stazione base per tre secondi. La stazione base inizia a ricevere i valori di misurazione.
- Premere il tasto **TX** nel vano batteria del trasmettitore della temperatura. Il trasferimento dei dati ha luogo immediatamente.

**7. Uso**

- Tenere premuto il tasto **CLEAR/UP** o **DOWN** in modalità impostazione per procedere velocemente.
- L'apparecchio esce automaticamente dalla modalità impostazione se non si preme alcun tasto per più di 20 secondi.

**7.1 Impostazione**

- Tenere premuto per tre secondi il tasto **SET**. 24Hr (predefinita) lampeggia, ed è possibile impostare il sistema orario di 12 o 24 ore con il tasto **CLEAR/UP** o **DOWN**. Premendo il tasto **SET** è possibile modificare uno dopo l'altro le impostazioni per anno, mese, giorno, ore, minuti, lingua nella quale verrà indicato il giorno della settimana (impostazione predefinita: ENG), unità di temperatura (impostazione predefinita: °C) e la unità della quantità di pioggia (impostazione predefinita: mm) e installare con il tasto **CLEAR/UP** o **DOWN**.
- Confermare con il tasto **SET**.

**7.1.1 Impostazione del display 12 o 24 ore**

- In modalità di impostazione è possibile impostare il sistema orario di 12 o 24 ore.
- Nel formato 12 ore compare PM (dopo mezzogiorno) sul display.

**7.1.2 Impostazione della lingua per il giorno della settimana**

- In modalità impostazione, è possibile impostare la lingua per il giorno della settimana: Inglese (ENG), Francese (FRE), Spagnolo (ESP).

**7.1.3 Impostazione della visualizzazione della temperatura**

- In modalità impostazione è possibile scegliere fra la visualizzazione della temperatura in °C (gradi Celsius) o °F (gradi Fahrenheit).

**7.1.4 Impostazione della visualizzazione della quantità di pioggia**

- In modalità impostazione è possibile scegliere fra la visualizzazione della quantità di pioggia in mm (millimetri) o in (inches).

**RAINMAN – Pluviometro radiocontrollato con temperatura interna ed esterna****8. Funzioni pluviometri****8.1 Visualizzazione della quantità di pioggia**

- La quantità di pioggia viene visualizzata con un diagramma a cilindro corrispondente.
- Premere il tasto **RAIN** in modalità normale, fino alla scelta tra le seguenti visualizzazioni della quantità di pioggia:
  - Quantità di pioggia attuale (CURRENT): All'inizio di una nuova pioggia. Azzeramento automatico dopo 30 minuti senza pioggia.
  - Quantità di pioggia nell'ultima ora (1HR)
  - Quantità di pioggia nelle ultime 24 ore (24 HR)
  - Quantità di pioggia nelle ultime 7 giorni (7DAYS)
  - Quantità di pioggia nell'ultimo mese (MONTH)
  - Quantità di pioggia totale (TOTAL) dal momento della messa in funzione o dall'ultimo reset.
- **Suggerimento:** Per cancellare la memoria tenere premuto il tasto **CLEAR/UP** nella visualizzazione della quantità di pioggia selezionata per 3 secondi. Ogni singola visualizzazione della quantità di pioggia può essere azzerata.

**8.2 Allarme pioggia 24 ore**

- Premere il tasto **RAIN ALARM** in modalità normale per attivare la modalità di allarme pioggia.
- **ALERT** e 12,7 (predefinito) o l'ultima impostazione del valore di allarme viene visualizzata sul display.
- Tenere premuto il tasto **RAIN ALARM**.
- Il valore di allarme lampeggia e il simbolo di allarme appare sul display. La funzione dell'allarme è attivata.
- Impostare con il tasto **CLEAR/UP** o **DOWN** il valore di allarme.
- Confermare con il tasto **RAIN ALARM**.
- In caso di superamento del valore di allarme impostato, dalla stazione base viene emesso un bip per 5 secondi. Il simbolo di allarme lampeggia.
- Il tono di allarme risuona per 5 secondi ogni minuto.
- Premere un tasto a piacere per arrestare l'allarme.

**8.2.1 Attivare/disattivare la funzione dell'allarme pioggia**

- Premere il tasto **RAIN ALARM** nella modalità di allarme per disattivare o attivare la funzione dell'allarme.
- Il simbolo di allarme scompare/appare.

**8.3 Modalità dei dati passati**

- Premere il tasto **CLEAR/UP** in modalità normale per attivare la modalità dei dati passati.
- Sul display viene visualizzata **DAYS AGO 1**, la data del giorno precedente e la quantità di pioggia.
- Il dispositivo memorizza i valori per 365 giorni. Con un'ulteriore pressione del tasto **CLEAR/UP** è possibile visualizzare i dati passati (**DAYS AGO**) dei giorni 2 - 365.
- Tenere premuto in modalità dei dati passati il tasto **CLEAR/UP** per tre secondi per avviare la ricerca per una data specifica.
- L'indicazione dell'anno lampeggia.
- Impostare l'anno con il tasto **CLEAR/UP** o **DOWN**.
- Confermare con il tasto **SET** e inserire il mese procedendo nello stesso modo.

**RAINMAN – Pluviometro radiocontrollato con temperatura interna ed esterna**

- Premere di nuovo il tasto **SET** per impostare il giorno nello stesso modo.
- Confermare con il tasto **SET**.
- Viene visualizzato il valore desiderato.
- L'apparecchio esce automaticamente dalla modalità dei dati passati se non si preme alcun tasto per più di 20 secondi.

**8.3.1 Cancellare la memoria**

- Rimuovere le batterie della stazione base.
- Reinserire le batterie rispettando le corrette polarità.
- Tenere premuto contemporaneamente il tasto **CLEAR/UP** e **DOWN**.
- Tutti i valori memorizzati vengono cancellati.

**9. Allarme sveglia**

- Premere il tasto **SNOOZE/AL** in modalità normale per attivare la modalità della sveglia.
- **ALM** e 0:00 o l'ultima ora della sveglia impostata viene visualizzato sul display.
- Tenere premuto il tasto **SNOOZE/AL**.
- Il simbolo della sveglia appare e l'indicazione dell'ora lampeggia. La funzione sveglia è attivata.
- Impostare le ore con il tasto **CLEAR/UP** o **DOWN**.
- Confermare con il tasto **SNOOZE/AL** e inserire i minuti procedendo nello stesso modo.
- Premere nuovamente il tasto **SNOOZE/AL**.
- Il simbolo della sveglia e l'ora attuale vengono visualizzati sul display.
- Quando l'orario di allarme inserito viene raggiunto, la sveglia comincia a suonare.
- Il simbolo della sveglia lampeggia.
- Se non viene interrotto, il segnale si disattiva automaticamente dopo due minuti e si riattiva nuovamente alla stessa ora di sveglia.
- Premere un tasto a piacere (ad eccezione il tasto **SNOOZE/AL**) per arrestare l'allarme.
- Per attivare la funzione snooze, premere il tasto **SNOOZE/AL**.
- Quando la funzione snooze è attivata, il simbolo della sveglia lampeggia.
- Il suono della sveglia verrà interrotto per 10 minuti.

**9.1 Attivare/disattivare la funzione sveglia**

- Premere il tasto **SNOOZE/AL** in modalità della sveglia per disattivare o attivare la funzione sveglia.
- Il simbolo della sveglia scompare/appare.

**10. Posizionamento della stazione base e dei trasmettitori**

- Posizionare il trasmettitore delle precipitazioni su una superficie piana in cui la pioggia può cadere liberamente nel recipiente, preferibilmente su un ripiano tra i 60 e i 90 cm dal suolo.
- Cercare un luogo ombreggiato e al riparo dalla pioggia per il trasmettitore della temperatura. (La luce diretta del sole falsifica la misurazione e l'umidità costante sforza inutilmente le componenti elettroniche).
- Posizionare la stazione base nella posizione desiderata. Evitare l'installazione in prossimità di altri apparecchi elettrici (televisori, computer, cellulari) e oggetti metallici pesanti.

**RAINMAN – Pluviometro radiocontrollato con temperatura interna ed esterna**

- Verificare se il trasferimento dei valori di misura alla stazione base da parte dei trasmettitori nel luogo destinato ha luogo correttamente (raggio d'azione in campo libero circa 100 metri) in caso di pareti spesse, in particolare con parti metalliche, il raggio d'azione del trasmettitore potrà ridursi notevolmente.
- Se necessario, cercate nuove posizioni per i trasmettitori e/o la stazione base.
- Se il trasferimento funziona, è possibile fissare alla parete il trasmettitore della temperatura con un chiodo o posizionarlo su superfici piane.
- Fissare il trasmettitore delle precipitazioni alla base con due viti.

**11. Cura e manutenzione**

- Per pulire i dispositivi utilizzare solo un panno morbido leggermente inumidito. Non usare solventi o abrasivi.
- Per via della sua forma a imbuto, il pluviometro è soggetto a intasamenti. Controllate e pulite regolarmente il dispositivo per mantenere regolare la sua efficacia.
- Rimuovere le batterie, se non si utilizza i dispositivi per un periodo prolungato.
- Collocare i dispositivi in un luogo asciutto.

**11.1 Sostituzione delle batterie**

- Quando il simbolo della batteria appare nella linea del display della quantità di pioggia, cambiare le batterie nel trasmettitore delle precipitazioni.
- Quando il simbolo della batteria appare nella linea del display della temperatura esterna, cambiare le batterie nel trasmettitore della temperatura.
- Cambiare le batterie della stazione base se il simbolo della batteria appare sul display dell'ora.
- **Attenzione:** dopo aver sostituito le batterie è necessario ristabilire il contatto tra i trasmettitori e la stazione base, pertanto cambiate sempre le batterie contemporaneamente in tutti i dispositivi oppure avviate manualmente la ricerca del trasmettitore.

**12. Guasti**

Problema	Risoluzione del problema
Nessuna indicazione	→ Inserire le batterie rispettando le corrette polarità → Sostituire le batterie
Nessuna ricezione del trasmettitore Indicazione "--. -"	→ Nessun trasmettitore installato → Controllare le batterie del trasmettitore (non utilizzare le batterie ricaricabili!) → Riavviare i trasmettitori e la stazione base secondo le istruzioni → Avviare l'inizializzazione del trasmettitore manuale: <b>Trasmettitore della temperatura:</b> Prima tenere premuto per 3 secondi il tasto <b>DOWN</b> della stazione base e quindi premere il tasto <b>TX</b> nel vano batteria del trasmettitore <b>Trasmettitore delle precipitazioni:</b> Premere il tasto <b>RAIN</b> sulla stazione base per 3 secondi

**RAINMAN – Pluviometro radiocontrollato con temperatura interna ed esterna**

- Cercate nuove posizioni per i trasmettitori e/o la stazione base
- Diminuite la distanza tra i trasmettitori e la stazione base
- Eliminare fonti di interferenza

Indicazione non corretta	→ Sostituire le batterie → Pulire il trasmettitore delle precipitazioni → Posizionare correttamente la struttura esterna del trasmettitore delle precipitazioni secondo le frecce → Riavviare il dispositivo secondo le istruzioni
--------------------------	---

Qualora il vostro apparecchio continui a non funzionare nonostante queste procedure, rivolgetevi al rivenditore presso il quale lo avete acquistato.

**13. Smaltimento**

Questo prodotto è stato realizzato utilizzando materiali e componenti di alta qualità che possono essere riciclati e riutilizzati.



È assolutamente vietato gettare le batterie tra i rifiuti domestici. In qualità di consumatori, siete tenuti per legge a consegnare le batterie usate al negoziante o ad altri enti preposti al riciclaggio in conformità alle vigenti disposizioni nazionali o locali, ai fini di uno smaltimento ecologico.

Le sigle dei metalli pesanti contenuti sono: Cd=cadmio, Hg=mercurio, Pb=piombo



Questo apparecchio è etichettato in conformità alla Direttiva UE sullo smaltimento delle apparecchiature elettriche ed elettroniche (WEEE).

Questo prodotto non deve essere smaltito insieme ai rifiuti domestici. Il consumatore è tenuto a consegnare il vecchio apparecchio presso un punto di raccolta per lo smaltimento di apparecchiature elettriche ed elettroniche ai fini di uno smaltimento ecologico.

**14. Dati tecnici**

<b>Stazione base</b>	
Campo di misura temperatura	-10°C...60°C (14°F...140°F)
Risoluzione	0,1°C (0,1°F)
Alimentazione	Batterie: 2 x AA da 1,5 V (non incluse)
Dimensioni esterne	109 x 38 x 99 mm
Peso	112 g (solo apparecchio)

**RAINMAN – Pluviometro radiocontrollato con temperatura interna ed esterna****Trasmettitore delle precipitazioni**

Quantità di pioggia	0...999,9 mm (99.99 Inches)
Risoluzione	0,1 mm
Dimensioni esterne	155 x 107 x 134 mm
Alimentazione	Batterie: 2 x 1,5 V AA (non fornite)
Peso	312 g (solo apparecchio)

**Trasmettitore della temperatura**

Campo di misura temperatura	-40 °C... 60°C (-40 °F ... 140 °F)
Risoluzione	0,1 °C ( 0,1 °F)
Alimentazione	Batterie: 2 x 1,5 V AA (non fornite)
Dimensioni esterne	42 x 20 x 155 mm
Peso	44 g (solo apparecchio)

**Trasmettitori**

Raggio d'azione	ca. 100 metri al massimo
Frequenza di trasmissione	868 MHz
Massima potenza a radiofrequenza trasmessa	< 25mW

È vietata la pubblicazione delle presenti istruzioni o di parti di esse senza una precedente autorizzazione della TFA Dostmann. I dati tecnici corrispondono allo stato del prodotto al momento della stampa e possono cambiare senza preavviso. È possibile trovare dati tecnici e informazioni aggiornate sul prodotto inserendo il numero di articolo sul nostro sito.

**Dichiarazione di conformità UE**

Il fabbricante, TFA Dostmann, dichiara che il tipo di apparecchiatura radio 47.3004.01 è conforme alla direttiva 2014/53/UE. Il testo completo della dichiarazione di conformità UE è disponibile al seguente indirizzo Internet:

[www.tfa-dostmann.de](http://www.tfa-dostmann.de)

E-Mail: [info@tfa-dostmann.de](mailto:info@tfa-dostmann.de)

TFA Dostmann GmbH & Co. KG, Zum Ottersberg 12, D-97877 Wertheim, Germania

01/17

**RAINMAN – Draadloze regenmeter met binnen-/buitentemperatuur**

Hartelijk dank dat u voor dit apparaat van de firma TFA hebt gekozen.

**1. Voordat u met het apparaat gaat werken**

- **Leest u a.u.b. de gebruiksaanwijzing aandachtig door.**

Zo raakt u vertrouwd met uw nieuw apparaat en leert u alle functies en onderdelen kennen, komt u belangrijke details te weten met het oog op het in bedrijf stellen van het apparaat en de omgang ermee en krijgt u tips voor het geval van een storing.

- **Door rekening te houden met wat er in de handleiding staat, vermijdt u ook beschadigingen van het product en riskeert u niet dat uw wettelijke rechten door verkeerd gebruik niet meer gelden.**
- **Voor schade die wordt veroorzaakt doordat u geen rekening houdt met de handleiding aanvaarden wij geen aansprakelijkheid.**
- **Ook zijn wij niet verantwoordelijk voor verkeerde metingen en de mogelijke gevolgen die daaruit voortvloeien.**
- **Volg in elk geval de veiligheidsinstructies op !**
- **Deze gebruiksaanwijzing goed bewaren a.u.b.!**

**2. Levering**

- Draadloze regenmeter (basisapparaat)
- Regenmeter (Cat.-Nr. 30.3226.10)
- Temperatuurmeter (Cat.-Nr. 30.3225.10)
- Gebruiksaanwijzing

**3. Hoe u uw nieuw apparaat kunt gebruiken en alle voordelen ervan in één oogopslag**

- Draadloze transmissie van buitentemperatuur en neerslaghoeveelheden (868 MHz), reikwijdte maximaal 100 m (vrijveld)
- Indicatie en grafiek van de actuele en totale neerslaghoeveelheid, van het laatste uur, de afgelopen 24 uur, van de afgelopen 7 dagen en de laatste maand
- Vroegere waarden van de laatste 365 dagen
- 24 uur regenalarm
- Binnentemperatuur
- Wekalarm met snooze functie
- Tijd met datum
- Dit is belangrijk voor de land en tuinbouw en het is interessant voor iedereen, de meer over onze natuur te weten wil komen

**4. Voor uw veiligheid**

- Het product is uitsluitend geschikt voor de hierboven beschreven doeleinden. Gebruik het product niet anders dan in deze handleiding is aangegeven.
- Het eigenmachtig repareren, verbouwen of veranderen van het apparaat is niet toegestaan.

**RAINMAN – Draadloze regenmeter met binnen-/buitentemperatuur****Voorzichtig!  
Kans op letsel:**

- Bewaar de apparaten en de batterijen buiten de reikwijdte van kinderen.
- Batterijen niet in het vuur gooien, niet kortsluiten, niet uit elkaar halen of opladen. Kans op explosie!
- Batterijen bevatten zuren die de gezondheid schaden. Zwakke batterijen moeten zo snel mogelijk worden vervangen om lekkage van de batterijen te voorkomen.
- Gebruik nooit tegelijkertijd oude en nieuwe batterijen of batterijen van een verschillend type. Draag handschoenen die bestand zijn tegen chemicaliën en een beschermbril wanneer u met uitgelopen batterijen hanteert!

**Belangrijke informatie voor de productveiligheid!**

- Stel het apparaat niet bloot aan extreme temperaturen, trillingen en schokken.
- Basisapparaat tegen vocht beschermen.
- De temperatuurzender is tegen spatwater beschermd maar niet waterdicht. Wilt u de zender buiten gebruiken, zoek dan een tegen regen beschermde plaats uit voor de zender.

**5. Onderdelen****5.1 Basisapparaat (ontvanger)****LCD-display (Fig. 1)**

- A 1:** Regenzender alarmsymbool  
**A 3:** Neerslaghoeveelheid  
**A 5:** Laatste uur/24 uur/7 dagen/maand/totaal  
**A 6:** Tijd/wektijd, datum, weekday/vroegere regenwaarden  
**A 7:** Wekalarmsymbool  
**A 9:** Buitentemperatuur  
**A 11:** Batterijsymbool basisapparaat

- A 2:** Regenzender ontvangtsymbool  
**A 4:** Grafiek neerslaghoeveelheid

- A 8:** Binnentemperatuur  
**A 10:** Batterijsymbool regenzender  
**A 12:** Batterijsymbool temperatuurzender

**Toetsen (Fig. 1+2)**

- B 1:** **SET** toets  
**B 3:** **RAIN ALARM** toets  
**B 5:** **CLEAR/UP** toets (achterkant)

- B 2:** **SNOOZE/AL** toets  
**B 4:** **RAIN** toets  
**B 6:** **DOWN** toets (achterkant)

**Behuizing (Fig. 2)**

- C 1:** Batterijvak

- C 2:** Standaard

**5.2 Zenders****5.2.1 Temperatuurzender (Fig. 3)****Toetsen**

- D 1:** **TX** toets

- D 2:** **°C/°F** toets

**RAINMAN – Draadloze regenmeter met binnen-/buitentemperatuur****Behuizing**

- E 1:** Batterijvak  
**E 3:** Indicatielampje

- E 2:** Display  
**E 4:** Wandbevestiging

**5.2.2 Regenzender (Fig. 4+5)**

- F 1:** Behuizing met trechter  
**F 3:** 2 grendels voor de behuizing  
**F 5:** Batterijvak  
**F 7:** Pijlen

- F 2:** Basis  
**F 4:** Wip  
**F 6:** 4 grendels voor het batterijvak

**6. Inbedrijfstelling****6.1 Plaatsen van de batterijen**

- Leg de apparaten op een afstand van ca. 1,5 meter van elkaar op een tafel. Vermijd de nabijheid van eventuele stoorbronnen (elektronische apparaten en zendergestuurde installaties).

**Regenzender**

- Druk beide grendels aan de onderkant van de regenzender naar binnen en neem de behuizing met de trechter van het basisapparaat af.
- Het batterijvak is onder de wip. Door op alle grendels (4 stuk) te drukken, heft u het batterijvak op.
- Plaats twee nieuwe batterijen 1,5 V AA in het batterijvak. Let op de juiste polariteit bij het plaatsen van de batterijen.
- Plaats nu het batterijvak met de wip er weer in en druk het vast naar beneden, totdat alle 4 grendels klikken.
- Plaats nu de behuizing er weer op en druk het stevig naar beneden, totdat beide grendels klikken. **Opletten:** let op beide overeenkomstige pijlen op de behuizing en op het basisapparaat.

**Temperatuurzender**

- De beschermfolie van het display van de temperatuurzender aftrekken.
- Open het batterijvak van de temperatuurzender en plaats er twee nieuwe batterijen 1,5 V AA in. Let op de juiste polariteit bij het plaatsen van de batterijen. Het rode lampje knippert en alle segmenten verschijnen kort. De actuele temperatuur verschijnt op het display. Sluit het batterijvak weer.

**Basisapparaat**

- De beschermfolie van het display van het basisapparaat aftrekken.
- Open het batterijvak van het basisapparaat en plaats er twee nieuwe batterijen 1,5 V AA in. Let op de juiste polariteit bij het plaatsen van de batterijen. U hoort een kort signaal en alle segmenten van het scherm verschijnen kort. Sluit het batterijvak weer.

**6.2 Ontvangst van de buitenwaarden**

- Het basisapparaat probeert de buitenwaarden van de twee zenders te ontvangen. Het ontvangtsymbool voor de regenzender en „-“ in de buitentemperatuurindicatie knippert. Is de ontvangst geslaagd, verschijnt de buitentemperatuur en de neerslaghoeveelheid op het display. Om de neerslaghoeveelheid te simuleren, kunt u de wip bewegen.

**RAINMAN – Draadloze regenmeter met binnen-/buitentemperatuur**

- Worden de buitenwaarden niet ontvangen, verschijnt „-“ op het display. Test de batterijen en begin opnieuw. Verwijder eventuele stoorbronnen.
- U kunt de initiatie ook handmatig starten. Houdt de **RAIN** toets (voor de regenzender) of de **DOWN** toets (voor de temperatuurzender) op het basisapparaat drie seconden ingedrukt. Het basisapparaat probeert de meetwaarden te ontvangen.
- Druk op de **TX** toets in het batterijvak van de temperatuurzender. De gegevens worden onmiddellijk overgedragen.

**7. Bediening**

- Houdt de **CLEAR/UP** of **DOWN** toets in de instelmodus ingedrukt en u komt in de snelloop.
- Het apparaat verlaat automatisch de instelmodus, als er langer dan 20 seconden geen toets wordt ingedrukt.

**7.1 Instelling**

- Houdt de **SET** toets drie seconden lang ingedrukt. 24Hr (standaardinstelling) begint te knipperen. U kunt met de **CLEAR/UP** of **DOWN** toets de 12- of 24-uurtijdsysteem selecteren. Druk nog eens op de **SET** toets, en u kunt zich begeven naar de weergave van het jaar, de maand, de dag, het uur, de minuten, de taalinstelling voor de weekdag (standaardinstelling: ENG), de temperatuureenheid (standaardinstelling: °C) en de neerslaghoeveelheids-eenheid (standaardinstelling: mm) en met de **CLEAR/UP** en **DOWN** toets instellen.
- Bevestig met de **SET** toets.

**7.1.1 Instelling van de 12- of 24 uurtijdsysteem**

- In de instelmodus kunt u tussen de weergave van de 24- of de 12-uurtijdsysteem kiezen.
- Bij het 12-uren-systeem verschijnt op het display PM (na 12h).

**7.1.2 Taalinstelling voor de weekdag**

- In de instelmodus kunt u tussen de taal voor de weekdagen kiezen: Engels (ENG), Frans (FRE), Spaans (ESP).

**7.1.3 Instelling van de temperatuureenheid**

- In de instelmodus kunt u tussen de weergave van de temperatuur in °C (graden Celsius) of °F (graden Fahrenheit).

**7.1.4 Instelling van de neerslaghoeveelheids-eenheid**

- In de instelmodus kunt u tussen de weergave van de neerslaghoeveelheid in mm (millimeter) of in (inches).

**8. Regenmeter functies****8.1 Weergave van de neerslaghoeveelheid**

- De neerslaghoeveelheid wordt met een overeenkomstige cilinderdiagram aangetoond.
- Druk op de **RAIN** toets in de normaalmodus, om tussen de volgende neerslaghoeveelheid weergaven kiezen:
- Neerslaghoeveelheid actueel (CURRENT) bij het begin van een nieuwe regenbui. Automatische terugstelling als na 30 min. geen neerslag volgt.

**RAINMAN – Draadloze regenmeter met binnen-/buitentemperatuur**

- Neerslaghoeveelheid tijdens het voorbije uur (1 HR)
- Neerslaghoeveelheid tijdens de laatste 24 uren (24 HR)
- Neerslaghoeveelheid tijdens de laatste 7 dagen (7DAYS)
- Neerslaghoeveelheid tijdens de laatste maand (MONTH)
- Totale neerslaghoeveelheid (TOTAL) sinds de inbedrijfstelling of laatste nulterugstelling.
- **Opmerking:** Houdt u de **CLEAR/UP** toets 3 seconden lang ingedrukt terwijl op het display de overeenkomstige neerslaghoeveelheid verschijnt, worden de waarden gewist. Iedere neerslaghoeveelheidsaanduiding kan individueel teruggesteld worden.

**8.2 24 uur regenalarm**

- Druk op de **RAIN ALARM** toets in de normaalmodus, om in de regenalarm modus te komen.
- AL en 12,7 (standaardinstelling) of de laatst ingestelde alarmwaarde verschijnen op het display.
- Druk op de **RAIN ALARM** toets en houdt deze ingedrukt.
- De alarmwaarde knippert en de alarmsymbool verschijnt op het display. De alarmfunctie is geactiveerd.
- U kunt nu met de **CLEAR/UP** of **DOWN** toets de alarmwaarde instellen.
- Bevestig met de **RAIN ALARM** toets.
- Bij het overschrijden van de ingestelde alarmwaarde klinkt gedurende 5 seconden een pieptoon op het basisapparaat. Het alarmsymbool knippert.
- De alarmtoon klinkt elke minuut gedurende 5 seconden opnieuw.
- Druk op een willekeurige toets en het alarm stopt.

**8.2.1 Activeren/deactiveren van het regenalarm**

- Voor activeren of deactiveren van het alarm drukt u op de **RAIN ALARM** toets in de alarm modus.
- Het alarmsymbool verschijnt/verdwijnt van het display.

**8.3 Vroegere waardenmodus**

- Druk op de **CLEAR/UP** toets in de normaalmodus, om in de vroegere waardenmodus te komen.
- DAYS AGO 1, de datum van de vorige dag en de neerslaghoeveelheid verschijnt op het display.
- Het apparaat slaat de waarden op voor 365 dagen. Druk nogmaals op de **CLEAR/UP** toets om alle vroegere waarden (2 tot 365) na elkaar op te vragen.
- Druk op de **CLEAR/UP** toets in de vroegere waardenmodus en houdt deze 3 seconden ingedrukt om te zoeken naar een specifieke datum.
- De jaaraanduiding knippert.
- U kunt nu met de **CLEAR/UP** of **DOWN** toets het jaar instellen.
- Bevestig de instelling met de **SET** toets en stel op dezelfde manier de maand in.
- Druk nogmaals op de **SET** toets en stel op dezelfde manier de dag in.
- Bevestig met de **SET** toets.
- De waarde wordt weergegeven.
- Het apparaat verlaat automatisch de vroegere waarden modus, als er langer dan 20 seconden geen toets wordt ingedrukt.



## RAINMAN – Draadloze regenmeter met binnen-/buitentemperatuur

### 8.3.1 Alle waarden wissen

- Batterijen van het basisapparaat vervangen.
- Plaats de batterijen weer in. Batterijen met de juiste poolrichting plaatsen.
- Druk gelijktijdig op de **CLEAR/UP** en **DOWN** toets.
- Alle opgeslagen waarden worden gewist.

### 9. Wekalarm

- Druk op de **SNOOZE/AL** toets in de normaalmodus, om in de wektijdmodus te komen.
- ALM en 0:00 of de laatst ingestelde wektijd verschijnen op het display.
- Houdt de **SNOOZE/AL** toets ingedrukt.
- Het alarmsymbool verschijnt op het display en de uuraanduiding knippert. De alarmfunctie is geactiveerd.
- Stel het uur met de **CLEAR/UP** of **DOWN** toets in.
- Bevestig de instelling met de **SNOOZE/AL** toets en stel op dezelfde manier de minuten in.
- Druk nog eens op de **SNOOZE/AL** toets.
- Het alarmsymbool en de actuele tijd verschijnen op het display.
- Wanneer de ingestelde wektijd is bereikt begint de wekker te rinkelen.
- Het alarmsymbool knippert.
- Als het alarm niet wordt beëindigd, zal de alarmtoon zich na twee minuten automatisch uitschakelen en activeert zich vanzelf weer op dezelfde wektijd.
- Druk op een willekeurige toets (met uitzondering van de **SNOOZE/AL** toets) en het alarm stopt.
- Om de snooze-functie te activeren druk op de **SNOOZE/AL** toets.
- Indien de snooze-functie geactiveerd is, knippert het alarmsymbool op het display.
- Het weksignaal wordt voor 10 minuten onderbroken.

### 9.1 Activeren/deactiveren van het wekalarm

- Voor activeren of deactiveren van het alarm drukt u op de **SNOOZE/AL** toets in de alarm modus.
- Het alarmsymbool verschijnt/verdwijnt van het display.

### 10. Plaatsen van het basisapparaat en de buitenzenders

- Plaats de regenmeter horizontaal in een gebied, waar de regen ongehinderd in het reservoir vallen kan. Het beste is dat men dit reservoir op een plateau plaatst, zo ongeveer 60 tot 90 cm boven de grond.
- Zoek buitenshuis een schaduwrijke en een tegen regen beschermde plaats uit voor de temperatuurzender. (Direct zonlicht vervalst de meetwaarden en continue vochtigheid belast de elektronische componenten onnodig).
- Plaats het basisapparaat in de woonruimte. Vermijd de nabijheid van andere elektrische apparaten (televisie, computer, radiografische telefoons) en massieve metalen voorwerpen.
- Controleer of een overdracht van de meetwaarden van de zenders op de gewenste opstellingsplaats naar het basisapparaat plaatsvindt (reikwijdte vrij veld ca. 100 m), massieve wanden, in het bijzonder met metalen delen, kunnen de reikwijdte van de buitenzender aanzienlijk beperken.
- Zoek eventueel een nieuwe plaats voor de zenders en/of het basisapparaat.



## RAINMAN – Draadloze regenmeter met binnen-/buitentemperatuur



- Is de transmissie geslaagd, kunt u de temperatuurzender met schroeven aan de muur bevestigen of op een effen oppervlakte plaatsen.
- Bevestig de regenmeter aan de basis met twee schroeven.

### 11. Schoonmaken en onderhoud

- Maak het apparaat met een zachte, enigszins vochtige doek schoon. Geen schuur- of oplosmiddelen gebruiken!
- De regenmeter is door de trechtervorm gevoelig voor verstoppingen. Onderzoek en maak de regenmeter regelmatig schoon, zodat een accurate neerslagmeting tot stand kan komen.
- Verwijder de batterijen, als u de apparaten langere tijd niet gebruikt.
- Bewaar de apparaten op een droge plaats.

### 11.1 Batterijwissel

- Wanneer het batterijsymbool in het display van de neerslaghoeveelheid verschijnt, vervang de batterijen in de regenzender.
- Wanneer het batterijsymbool in het display van de buitentemperatuur verschijnt, vervang de batterijen in de temperatuurzender.
- Wanneer het batterijsymbool in het display van de tijd verschijnt, vervang dan de batterijen in het basisapparaat.
- **Attentie:** bij een batterijwissel moet het contact tussen de zenders en het basisapparaat weer worden hersteld – dus altijd alle apparaten van nieuwe batterijen voorzien of handmatig de buitenzender zoeken.

### 12. Storingwijzer

Probleem	Oplossing
Geen indicatie	→ Batterijen met de juiste poolrichtingen plaatsen → Vervang de batterijen
Geen zender ontvangst Indicatie „---”	→ Geen zender geïnstalleerd → Batterijen van de zender controleren (geen accu's gebruiken!) → Zenders en basisapparaat opnieuw volgens de handleiding in bedrijf stellen → Handmatig de buitenzender zoeken <b>Temperatuurzender:</b> houdt de <b>DOWN</b> toets op het basisapparaat 3 seconden ingedrukt en druk op de <b>TX</b> toets in het batterijvak van de temperatuurzender <b>Regenzender:</b> Druk op de <b>RAIN</b> toets van het basisapparaat en houdt deze 3 seconden ingedrukt → Zoek een nieuwe plaats voor de zenders en/of het basisapparaat → Afstand tussen zenders en basisapparaat verminderen → Verwijder stoorbronnen

**RAINMAN – Draadloze regenmeter met binnen-/buitentemperatuur**

Geen correcte indicatie	→ Vervang de batterijen
	→ Regenmeter reinigen
	→ Behuizing van de regenmeter correct plaatsen (opletten: pijlen moeten in een gelijke positie staan)
	→ Apparaat opnieuw volgens de handleiding in bedrijf stellen

Neem contact op met de dealer bij wie u dit product gekocht heeft als uw apparaat ondanks deze maatregelen nog steeds niet werkt.

**13. Verwijderen**

Dit product is vervaardigd van hoogwaardige materialen en onderdelen, die kunnen worden gerecycled en hergebruikt.



Batterijen en accu's mogen niet met het huisvuil worden weggegooid.

Als consument bent u wettelijk verplicht om gebruikte batterijen en accu's bij uw dealer af te geven of naar de daarvoor bestemde containers volgens de nationale of lokale bepalingen te brengen om een milieuvriendelijk verwijderen te garanderen.

De benamingen van de zware metalen zijn:  
Cd=cadmium, Hg=kwikzilver, Pb=lood



Dit apparaat is gemarkeerd in overeenstemming met de EU-richtlijn (WEEE) over het verwijderen van elektrisch en elektronisch afval.

Dit product mag niet met het huisvuil worden weggegooid. De gebruiker is verplicht om de apparatuur af te geven bij een als zodanig erkende plek van afgifte voor het verwijderen van elektrische en elektronische apparatuur om een milieuvriendelijk verwijderen te garanderen.

**14. Technische gegevens****Basisapparaat**

Meetbereik - Temperatuur	-10°C...60°C (14°F...140°F)
Resolutie	0,1°C (0,1°F)
Spanningsvoorziening	Batterijen 2 x 1,5 V AA (niet inclusief)
Afmetingen behuizing	109 x 38 x 99 mm
Gewicht	112 g (alleen het apparaat)

**Regenzender**

Neerslaghoeveelheid	0...999,9 mm (99.99 inches)
---------------------	-----------------------------

**RAINMAN – Draadloze regenmeter met binnen-/buitentemperatuur**

Resolutie	0,1 mm
Spanningsvoorziening	Batterijen 2 x 1,5 V AA (niet inclusief)
Afmetingen behuizing	155 x 107 x 134 mm
Gewicht	312 g (alleen het apparaat)

**Temperatuurzender**

Meetbereik - Temperatuur	-40 °C... 60°C (-40 °F ...140 °F)
Resolutie	0,1°C (0,1°F)
Spanningsvoorziening	Batterijen 2 x 1,5 V AA (niet inclusief)
Afmetingen behuizing	42 x 20 x 155 mm
Gewicht	44 g (alleen het apparaat)

**Zenders**

Reikwijdte	maximaal 100 meter (vrije veld)
Transmissie frequentie	868 MHz
Maximaal radiofrequentie vermogen uitgezonden	< 25mW

Deze gebruiksaanwijzing of gedeelten eruit mogen alleen met toestemming van TFA Dostmann worden gepubliceerd. De technische gegevens van dit apparaat zijn actueel bij het ter perse gaan en kunnen zonder voorafgaande informatie worden gewijzigd.

De nieuwste technische gegevens en informatie over uw product kunt u vinden door het invoeren van het artikelnummer op onze homepage.

**EU-Conformiteitsverklaring**

Hierbij verklaar ik, TFA Dostmann, dat het type radioapparatuur 47.3004.01 conform is met Richtlijn 2014/53/EU. De volledige tekst van de EU-conformiteitsverklaring kan worden geraadpleegd op het volgende internetadres:

**www.tfa-dostmann.de**

E-Mail: [info@tfa-dostmann.de](mailto:info@tfa-dostmann.de)

TFA Dostmann GmbH & Co. KG, Zum Ottersberg 12, D-97877 Wertheim, Duitsland

**RAINMAN – Pluviómetro inalámbrico con temperatura interior/exterior**

Muchas gracias por haber adquirido este dispositivo de TFA.

**1. Antes de utilizar el dispositivo**

- **Lea detenidamente las instrucciones de uso.** De este modo se familiarizará con su nuevo dispositivo, conocerá todas las funciones y componentes, así como información relevante para la puesta de funcionamiento el manejo del dispositivo y recibirá consejos sobre cómo actuar en caso de avería.
- **Si sigue las instrucciones de uso, evitará que se produzcan daños en el dispositivo y no comprometerá a sus derechos por vicios, previstos legalmente debido a un uso incorrecto.**
- **No asumimos responsabilidad alguna por los daños originados por el incumplimiento de estas instrucciones de uso.**
- **Del mismo modo, no nos hacemos responsables por cualquier lectura incorrecta y de las consecuencias que pueden derivarse de tales.**
- **Tenga en cuenta ante todo las advertencias de seguridad.**
- **Guarde estas instrucciones de uso en un sitio seguro.**

**2. Entrega**

- Pluviómetro inalámbrico (estación base)
- Sensor pluviómetro (Cat. No. 30.3226.10)
- Sensor de la temperatura (Cat. No. 30.3225.10)
- Instrucciones de uso

**3. Ámbito de aplicación y ventajas de su nuevo dispositivo**

- Transmisión de la temperatura exterior y la cantidad de lluvia (868 MHz), alcance de hasta 100 metros (campo libre)
- Indicación y representación gráfica de la cantidad de lluvia actual, total, durante la última hora, las últimas 24 horas, los últimos 7 días y el último mes
- Función de memoria de los últimos 365 días
- Alarma de lluvia 24 horas
- Temperatura interior
- Alarma con función snooze
- Fecha y reloj
- Ideal para el jardín, la agricultura y interesante para todos que desean saber algo más de la naturaleza

**4. Para su seguridad**

- El producto solo es adecuado para el ámbito de aplicación descrito anteriormente. No emplee el dispositivo de modo distinto al especificado en estas instrucciones.
- No está permitido realizar reparaciones, transformaciones o modificaciones por cuenta propia en el dispositivo.



**¡Precaución!  
Riesgo de lesiones:**

- Mantenga los dispositivos y las pilas fuera del alcance de los niños.

**RAINMAN – Pluviómetro inalámbrico con temperatura interior/exterior**

- No tire las pilas al fuego, no las cortocircuite, desmonte ni recargue, ya que existe riesgo de explosión.
- Las pilas contienen ácidos nocivos para la salud. Las pilas con un estado de carga bajo deben cambiarse lo antes posible para evitar fugas.
- No utilice simultáneamente pilas nuevas y usadas o pilas de diferente tipo. Utilice guantes protectores resistentes a productos químicos y gafas protectoras si manipula pilas con fugas de líquido!

**¡Advertencias importantes sobre la seguridad del producto!**

- No exponga los dispositivos a temperaturas extremas, vibraciones ni sacudidas extremas.
- Proteja la estación base de la humedad.
- El sensor de la temperatura está protegido contra las salpicaduras de agua, pero no es estanco al agua. Puede utilizar el transmisor en zona externa, busque un lugar sombreado y protegido de la lluvia.

**5. Componentes****5.1 Estación base (receptor)****Pantalla LCD (Fig. 1)**

- A 1:** Símbolo de la alarma sensor pluviómetro
- A 2:** Símbolo de recepción sensor pluviómetro
- A 3:** Cantidad de lluvia
- A 4:** Representación gráfica cantidad de lluvia
- A 5:** Última hora/24 horas/7 días/mes/total
- A 6:** Hora/hora de la alarma, fecha, día de la semana/función de memoria de lluvia
- A 7:** Símbolo de alarma
- A 8:** Temperatura interior
- A 9:** Temperatura exterior
- A 10:** Símbolo de pila para el sensor pluviómetro
- A 11:** Símbolo de pila para la estación base
- A 12:** Símbolo de pila para el sensor de la temperatura

**Teclas (Fig. 1+2)**

- B 1:** Tecla **SET**
- B 3:** Tecla **RAIN ALARM**
- B 5:** Tecla **CLEAR/UP** (parte posterior)

- B 2:** Tecla **SNOOZE/AL**
- B 4:** Tecla **RAIN**
- B 6:** **DOWN** (parte posterior)

**Cuerpo (Fig. 2)**

- C 1:** Compartimiento de las pilas

- C 2:** Soporte

**5.2 Sensores****5.2.1 Sensor de la temperatura (Fig. 3)****Teclas**

- D 1:** Tecla **TX**

- D 2:** Tecla **°C/°F**

**RAINMAN – Pluviómetro inalámbrico con temperatura interior/exterior****Cuerpo****F 1:** Compartimiento de las pilas**F 3:** Lámpara indicadora**E 2:** Pantalla**E 4:** Colgador para pared**5.2.2 Sensor pluviómetro (Fig. 4+5)****F 1:** Carcasa con embudo**F 3:** Dos pestillos para la carcasa**F 5:** Compartimiento de las pilas**F 6:** Cuatro pestillos para el compartimiento de las pilas**F 7:** Flechas**F 2:** Base**F 4:** Balancín**6. Puesta en marcha****6.1 Introducir las pilas**

- Coloque los dispositivos sobre una mesa a una distancia de 1,5 metros aprox. entre sí. Evite las fuentes de interferencias próximas (dispositivos electrónicos y sistemas de radio).

**Sensor pluviómetro**

- Pulse los dos pestillos en la parte inferior del sensor pluviómetro hacia adentro y retire la carcasa con el embudo de la base.
- El compartimiento de las pilas está bajo del balancín. Para abrir, pulse firmemente en los cuatro pestillos y levante el compartimiento de las pilas.
- Introduzca dos pilas nuevas 1,5 V AA. Asegúrese que las pilas estén colocadas con la polaridad correcta.
- Ahora ponga de nuevo el compartimiento de las pilas con el balancín y pulse firmemente hacia abajo hasta que los cuatro pestillos encajen.
- Ponga de nuevo la carcasa y pulse firmemente hacia abajo hasta que los dos pestillos encajen. **Atención:** Preste atención a las dos flechas correspondientes en la carcasa y la base.

**Sensor de la temperatura**

- Despegue la película protectora de la pantalla del sensor de la temperatura.
- Abra el compartimiento de las pilas del sensor de la temperatura e introduzca dos pilas nuevas 1,5 V AA. Asegúrese que las pilas estén colocadas con la polaridad correcta. La luz roja parpadea y todos los segmentos se muestran brevemente. La temperatura aparece en la pantalla. Cierre la tapa de nuevo.

**Estación base**

- Despegue la película protectora de la pantalla de la estación base.
- Abra el compartimiento de las pilas de la estación base e introduzca dos pilas nuevas 1,5 V AA. Asegúrese que las pilas estén colocadas con la polaridad correcta. Se emite una señal acústica corta y todos los segmentos se muestran brevemente. Cierre la tapa de nuevo.

**RAINMAN – Pluviómetro inalámbrico con temperatura interior/exterior****6.2 Recepción de los valores externos**

- La estación base intenta de recibir los valores de los dos transmisores. El símbolo de recepción del sensor pluviómetro y “- -” en la pantalla de la temperatura exterior parpadean. Si la recepción es exitosa aparecen la temperatura exterior y la cantidad de lluvia en la pantalla de la estación base. Para simular los valores de lluvia, puede mover el balancín.
- Si no se recibe los valores externos, aparece en la pantalla “- -”. Compruebe las pilas y inicie un nuevo intento. Elimine las posibles fuentes de interferencia.
- Puede comenzar la inicialización manualmente. Mantenga pulsada la tecla **RAIN** (para el sensor pluviómetro) o la tecla **DOWN** (para el sensor de la temperatura) de la estación base durante tres segundos. La estación base intenta de recibir los valores medidos.
- Pulsa la tecla **TX** en el compartimiento de las pilas del sensor de la temperatura. La transmisión de los datos se realiza inmediatamente.

**7. Manejo**

- Mantenga pulsada la tecla **CLEAR/UP** o **DOWN** en el modo de ajuste, accederá a la pasada rápida.
- El dispositivo sale automáticamente del modo de ajuste si no se presiona ninguna tecla durante 20 segundos.

**7.1 Ajustes**

- Mantenga pulsada la tecla **SET** durante tres segundos. 24Hr parpadea y puede seleccionar entre el sistema 12 o 24 horas con la tecla **CLEAR/UP** o **DOWN**. Pulse otra vez la tecla **SET** y puede sucesivamente dirigir el año, el mes, el día, la hora, los minutos, el idioma para el día de la semana (nivel preseleccionado: ENG), la visualización de la temperatura (nivel preseleccionado: °C) y la visualización de la cantidad de lluvia (nivel preseleccionado: mm), y puede ajustar con la tecla **CLEAR/UP** o **DOWN**.
- Confirme la entrada con la tecla **SET**.

**7.1.1 Ajuste de la indicación de sistema de 12 y 24 horas**

- En el modo de ajuste puede seleccionar el sistema de 12 o 24 horas.
- En el sistema de 12 horas, aparece en la pantalla PM (después del mediodía).

**7.1.2 Configuración del idioma para el día de la semana**

- En el modo de ajuste puede ajustar el idioma para el día de la semana: inglés (ENG), francés (FRE), español (ESP).

**7.1.3 Ajuste de la unidad de la temperatura**

- En el modo de ajuste puede seleccionar entre la indicación de la temperatura en °C (grados Celsius) o °F (grados Fahrenheit).

**7.1.4 Ajuste de la unidad de la cantidad de lluvia**

- En el modo de ajuste puede seleccionar entre la indicación de la cantidad de lluvia en mm (milímetro) o in (inches).

**RAINMAN – Pluviómetro inalámbrico con temperatura interior/exterior****8. Funciones del pluviómetro****8.1 Indicación de la cantidad de lluvia**

- La cantidad de la lluvia se mostrará con un gráfico cilíndrico correspondiente.
- Pulse la tecla **RAIN** en el modo normal para elegir una de las siguientes visualizaciones de la cantidad de lluvia:
  - Índice actual de pluviosidad (CURRENT): Cantidad de lluvia actual en el comienzo de una precipitación. Ajuste automático si en 30 minutos no se produce precipitación.
  - Índice pluvial de la última hora (1HR).
  - Índice pluvial de las últimas 24 horas (24 HR)
  - Índice pluvial de los últimos 7 días (7DAYS)
  - Índice pluvial del último mes (MONTH)
  - Índice total de pluviosidad (TOTAL) tras la puesta en marcha o la última reposición al estado inicial.
- **Nota:** Para borrar la memoria mantenga pulsada la tecla **CLEAR/UP** durante 3 segundos en la visualización de la cantidad de lluvia respectiva. Cada pantalla de la cantidad de lluvia se puede restablecer de forma individual.

**8.2 Alarma de lluvia 24 horas**

- Pulse la tecla **RAIN ALARM** en el modo normal, para acceder al modo de alarma de lluvia.
- En la pantalla aparecen ALERT y 12,7 (nivel preseleccionado) o la indicación del último valor de la alarma.
- Mantenga pulsada la tecla **RAIN ALARM**.
- El símbolo de la alarma aparece y el valor de la alarma parpadea. La función de la alarma ésta activada.
- Puede ajustar el valor de la alarma con la tecla **CLEAR/UP** o **DOWN**.
- Confirme la entrada con la tecla **RAIN ALARM**.
- Si se supera el valor de la alarma ajustado, suena un pitido durante 5 segundos en la estación base. El símbolo de alarma parpadea.
- El tono de alarma suena cada minuto durante 5 segundos.
- Pulse cualquier tecla para terminar la alarma.

**8.2.1 Activar/desactivar la función de la alarma de lluvia**

- Para activar o desactivar la función de la alarma, pulse la tecla **RAIN ALARM** en el modo de alarma.
- El símbolo de alarma aparece/desaparece en la pantalla.

**8.3 Modo de memoria**

- Pulse la tecla **CLEAR/UP** en el modo normal, para acceder al modo de memoria.
- En la pantalla aparece DAYS AGO 1, la fecha del día anterior y la cantidad de lluvia.
- El dispositivo almacena los valores por 365 días. Pulsando la tecla **CLEAR/UP** puede llamar consecutivamente los valores anteriores de los días 2 a 365.
- Mantenga pulsada la tecla **CLEAR/UP** en el modo de memoria durante tres segundos para iniciar la búsqueda de una fecha específica.
- La indicación de año parpadea.
- Ajuste el año buscado con la tecla **CLEAR/UP** o **DOWN**.

**RAINMAN – Pluviómetro inalámbrico con temperatura interior/exterior**

- Confirme la entrada con la tecla **SET** y introduzca de la misma manera el mes.
- Pulse de nuevo la tecla **SET** y introduzca de la misma manera el día.
- Confirme la entrada con la tecla **SET**.
- Se muestra el valor buscado.
- El dispositivo sale automáticamente del modo de memoria si no se presiona ninguna tecla durante 20 segundos.

**8.3.1 Borrar la memoria**

- Sacar las pilas de la estación base.
- Introduzca de nuevo las pilas con la polaridad correcta.
- Mantenga pulsada al mismo tiempo las teclas **CLEAR/UP** y **DOWN**.
- Todos los valores memorizados se borran.

**9. Alarma despertador**

- Pulse la tecla **SNOOZE/AL** en el modo normal, para acceder al modo de alarma.
- En la pantalla aparece ALM y 0:00 o la indicación de la última hora de la alarma.
- Mantenga pulsada la tecla **SNOOZE/AL**.
- El símbolo de la alarma aparece y el indicador de la hora parpadea. La función de la alarma ésta activada.
- Ajuste las horas con la tecla **CLEAR/UP** o **DOWN**.
- Confirme la entrada con la tecla **SNOOZE/AL** y introduzca los minutos.
- Pulse otra vez la tecla **SNOOZE/AL**.
- En la pantalla aparece la hora actual y el símbolo de alarma.
- Cuando llegue la hora de la alarma, el despertador comienza a sonar.
- El símbolo de alarma parpadea.
- Si no se interrumpe la alarma, el tono de alarma se apaga automáticamente después de dos minutos y se activa de nuevo a la misma hora de la alarma.
- Pulse cualquier tecla (excepto la tecla **SNOOZE/AL**) para terminar la alarma.
- Pulse la tecla **SNOOZE/AL** para activar la función de snooze.
- Si la función de snooze ésta activada, el símbolo de la alarma parpadea.
- El sonido de la alarma se interrumpe durante 10 minutos.

**9.1 Activar/desactivar la función de la alarma despertador**

- Para activar o desactivar la función de la alarma, pulse la tecla **SNOOZE/AL** en el modo de alarma.
- El símbolo de alarma aparece/desaparece en la pantalla.

**10. Instalación de la estación base y de los emisores**

- Coloque el pluviómetro horizontal en una zona donde la lluvia pueda caer sin impedimento en el recipiente, lo ideal sería alrededor de 60 a 90 cm por encima del suelo en una pequeña plataforma.
- Busque un lugar sombreado y protegido de la lluvia para poner el sensor de la temperatura. (La irradiación solar directa falsea los valores de medición y la humedad permanente perjudica innecesariamente los componentes electrónicos).

**RAINMAN – Pluviómetro inalámbrico con temperatura interior/exterior**

- Instale la estación base en el salón. Evite la proximidad a otros dispositivos eléctricos (televisores, ordenadores, radiotelefonos) y objetos metálicos macizos.
- Compruebe si se produce la transmisión de los valores medidos de los emisores en el lugar de instalación deseado para la estación base (alcance en campo libre hasta 100 metros), con paredes macizas, especialmente con piezas metálicas puede reducirse considerablemente el alcance del emisor.
- Busque posiblemente un lugar nuevo para los emisores y / o la estación base.
- Si la transmisión ha sido exitosa puede fijar el sensor de temperatura con la anilla de suspensión a la pared o colocarlo sobre una superficie plana.
- Fije el pluviómetro en la base con dos tornillos.

**11. Cuidado y mantenimiento**

- Limpie los dispositivos con un paño suave, ligeramente humedecido. No utilice productos abrasivos o disolventes!
- El pluviómetro es debido a su forma de embudo propenso a la obstrucción. Revise y limpie el pluviómetro periódicamente para garantizar una medición exacta de la precipitación.
- Extraiga las pilas si no va a usar los dispositivos por un largo período de tiempo.
- Mantenga los dispositivos en un lugar seco.

**11.1 Cambio de las pilas**

- En cuanto aparezca en la pantalla de la cantidad de lluvia el símbolo de pila, cambie las pilas del sensor pluviómetro.
- En cuanto aparezca en la pantalla de la temperatura exterior el símbolo de pila, cambie las pilas del sensor de temperatura.
- En cuanto aparezca en la pantalla de la hora el símbolo de pila, cambie las pilas de la estación base.
- **Atención:** Al cambiar las pilas, debe volver a establecerse el contacto entre los emisores y la estación base; por esta razón, deben introducirse pilas nuevas en todos los dispositivos o iniciarse una búsqueda manual de emisor.

**12. Averías**

Problema	Solución
Ninguna indicación	→ Asegúrese que las pilas estén colocadas con la polaridad correcta → Cambiar las pilas
Ninguna recepción de sensor	→ Ningún emisor instalado → Comprobar las pilas del emisor (¡No utilizar baterías!)
Indicación “----”	→ Vuelva a la puesta en marcha de los emisores y la estación base de acuerdo a las instrucciones → Comenzar una búsqueda manual del emisor: <b>Sensor de temperatura:</b> Pulse la tecla <b>DOWN</b> en la estación base durante 3 segundos y la tecla <b>TX</b> en el compartimiento de las pilas del sensor

**RAINMAN – Pluviómetro inalámbrico con temperatura interior/exterior**

**Sensor pluviómetro:** Mantenga pulsada la tecla **RAIN** en la estación base durante 3 segundos

- Elegir otro lugar para el emisor y/o la estación base
- Reducir la distancia entre el emisor y la estación base
- Elimine las fuentes de interferencia

Indicación incorrecta	→ Cambiar las pilas → Limpiar el sensor pluviómetro → Insertar correctamente la carcasa del pluviómetro (prestar atención a la misma posición de las flechas) → Vuelva a la puesta en marcha del dispositivo de acuerdo a las instrucciones
-----------------------	--

Si a pesar de haber seguido estos pasos, el dispositivo no funciona, diríjase al establecimiento donde adquirió el producto.

**13. Eliminación**

Este producto ha sido fabricado usando materiales y componentes que pueden ser reciclados y reusados.



Las pilas y baterías no pueden desecharse en ningún caso junto con la basura doméstica. Como consumidor, está obligado legalmente a depositar las pilas y baterías usadas de manera respetuosa con el medio ambiente en el comercio especializado o bien en los centros de recogida y reciclaje previstos para ello según el reglamento nacional o local.

Las denominaciones de los metales pesados que contienen son: Cd=cadmio, Hg=mercurio, Pb=plomo



Este dispositivo está identificado conforme a la Directiva de la UE sobre residuos de aparatos eléctricos y electrónicos (WEEE).

No deseche este producto junto con la basura doméstica. El usuario está obligado a llevar el dispositivo usado a un punto de recogida de aparatos eléctricos y electrónicos acreditado para que sea eliminado de manera respetuosa con el medio ambiente.

**14. Datos técnicos****Estación base**

Rango de medida temperatura -10°C...60 °C (14 °F...140°F)

Resolución 0,1°C (0,1°F)

Alimentación de tensión: Pilas 2 x 1,5 V AA (no incluidas)

Dimensiones de cuerpo 109 x 38 x 99 mm

Peso 112 g (solo dispositivo)