

TFA

Bedienungsanleitung Operating Instructions Mode d'emploi Istruzioni Gebruiksaanwijzing Instrucciones para el manejo

TFA

CE

Kat. Nr. 30.1034

Digitales Einstich-Thermometer

D

1. Eigenschaften

- Hohe Präzision
- Aktuelle Temperatur, MAX/MIN/HOLD
- Temperaturalarm
- Temperaturfühler mit 3 m Kabel
- Ständer und Magnet
- IP65 staubdicht und strahlwassergeschützt
- Auch für Lebensmittel gemäß HACCP

2. Display (LCD)

- ① Batteriewechselsymbol
- ② Alarmsymbol
- ③ optisches Alarmsignal (blinkt)
- ④ oberer Grenzwertalarm
- ⑤ unterer Grenzwertalarm

3. Inbetriebnahme

- Entfernen Sie gegebenenfalls die Schutzfolie vom Display. Öffnen Sie das Batteriefach auf der Rückseite des Gerätes, indem Sie die 2 Schrauben neben dem Magneten mit einem kleinen Schraubenzieher entfernen. Legen Sie die Batterie CR2032 3V Lithium polrichtig ein und schließen Sie den Deckel wieder. Das Gerät ist betriebsbereit.

4. Bedienung

4.1 Temperaturanzeige

- Die aktuell am Kabelfühler gemessene Temperatur wird im Display angezeigt. Mit der +1-Taste können Sie die Anzeige von °C auf °F umschalten.

4.2 Taste ON/OFF

- Mit der "ON/OFF"-Taste können Sie das Gerät an- und ausschalten. Einstellungen bleiben erhalten, Messungen und Alarmierungen erfolgen nur im eingeschalteten Zustand.

4.3 Hold/Max/Min-Funktion

- Durch Drücken der "MAX/MIN"-Taste wird die momentane Anzeige festgehalten (Anzeige HOLD).
- Durch weiteres Drücken der "MAX/MIN"-Taste erscheint die maximale Temperatur seit der letzten Rückstellung (Anzeige MAX).
- Drücken Sie noch einmal die "MAX/MIN"-Taste, erscheint die minimale Temperatur seit der letzten Rückstellung (Anzeige MIN).
- Mit einem weiteren Tastendruck kehren Sie zurück zur aktuellen Temperatur.
- Zur Löschung der gespeicherten maximalen und minimalen Werte halten Sie die "MAX/MIN"-Taste 3 Sekunden gedrückt, während MAX bzw. MIN angezeigt wird (Anzeige ---).

4.4 Obergrenze und Untergrenze für Temperatur-Alarm

- Zum Einstellen einer Temperatur-Obergrenze, bei deren Überschreiten ein Alarm ertönt, drücken Sie die "AL SET"-Taste. Der obere Grenzwert ▲ blinkt. Geben Sie mit der +1-Taste die gewünschte Temperatur ein. Für einen Schnelldurchlauf halten Sie den Knopf gedrückt. Nun können Sie den Alarm mit der "MAX/MIN"-Taste aktivieren (Alarmsymbol erscheint) oder deaktivieren (Alarmsymbol verschwindet). Bestätigen Sie mit der AL SET -Taste.
- Der untere Grenzwert ▼ blinkt. Geben Sie gegebenenfalls mit der +1-Taste die gewünschte Temperatur-Untergrenze ein, bei deren Unterschreiten ein Alarm ertönt. Für einen Schnelldurchlauf halten Sie den Knopf gedrückt. Aktivieren oder deaktivieren Sie den Alarm mit der "MAX/MIN"-Taste. Bestätigen Sie mit der "AL SET"-Taste.
- Nach dem Einstellen des Temperatur-Alarmes zeigen die Symbole ▲▼, ob ein oberer und/oder unterer Grenzwert aktiviert ist.
- Bei Über- bzw. Unterschreiten der eingestellten Temperaturgrenzen ertönt für eine Minute ein Alarmton, das optische Alarmsignal und der entsprechende Pfeil ▲ oder ▼ beginnt zu blinken. Der Alarmton und das optische Alarmsignal können mit einer beliebigen Taste manuell ausgeschaltet werden.
- Liegt die Temperatur wieder innerhalb der eingestellten Alarmgrenzen, hört der Alarmton auf (innerhalb 1 min.) und das optische Alarmsignal verschwindet. Der Pfeil blinkt weiter und zeigt an, dass der eingestellte Grenzwert in der Vergangenheit mindestens einmal über- oder unterschritten wurde. Drücken Sie die +1-Taste, und der Pfeil hört auf zu blinken.

5. Batteriewechsel

- Wenn die Spannung der Batterie zu niedrig ist, erscheint das Batteriewechselsymbol.
- Öffnen Sie das Batteriefach auf der Rückseite des Gerätes, legen Sie eine neue Batterie CR2032 3V Lithium ein, und schließen Sie den Deckel wieder.
- **Achtung:** Bitte entsorgen Sie Altgeräte und leere Batterien nicht über den Hausmüll. Geben Sie diese bitte zur umweltgerechten Entsorgung beim Handel oder entsprechenden Sammelstellen gemäß nationaler oder lokaler Bestimmungen ab.

6. Technische Daten

Messbereich:	-50 °C bis +70°C (umschaltbar °C/°F)
Genauigkeit:	±0,5 °C bei -20 bis 25°C ±1 °C ansonsten
Kabel:	ca. 3 m
Auflösung:	0,1°C
Spannungsversorg.:	CR2032 3V Lithium Knopfzelle
Gehäusemaße:	ca. 86 x 57 x 30 mm

7. Hinweise

- Setzen Sie das Anzeigegerät nicht hohen Temperaturen aus. Nur der Einstechfühler ist hitzebeständig.
- Tauchen Sie das Anzeigegerät nicht ins Wasser, sonst kann Feuchtigkeit eindringen und zu Fehlfunktionen führen.
- Bitte unternehmen Sie keine eigenen Reparaturversuche. Bei Reklamationen wenden Sie sich an Ihren Händler. Vor der Reklamation bitte Batterie austauschen. Bei Öffnung oder unsachgemäßer Behandlung erlischt die Garantie.

Digital Probe Thermometer

GB

1. Features

- High precision
- Current temperature, MAX/MIN/HOLD
- Temperature alarm
- Temperature sensor with 3 m cable
- Table stand and magnet
- IP65 dust and hose-water proof
- Also for food checks (according to HACCP)

2. Display (LCD)

- ① Battery low
- ② Alarm enable / disable
- ③ Buzzer Alarm Flashing Icon
- ④ Higher Alarm
- ⑤ Lower Alarm

3. Installation

- Pull off the protection foil on the display, if necessary. Open the battery cover on the backside of the instrument by opening the two little screws next to the magnet by a screw driver, insert the battery CR2032 3V Lithium and close the cover. The unit is now ready for use.

4. Operation

4.1 Temperature indication

- The present temperature in °C or °F measured by the cable sensor is indicated on the display. Press the +1-switch to change from °C to °F readout.

4.2 Button ON/OFF

- Press "ON/OFF"-button to switch the instrument on and off. Settings are preserved, for measurements and alerting the instrument must be switched on.

4.3 Hold/max-min-function

- When pressing the "MAX/MIN"-button, the present display is held (HOLD).
- Pressing again the "MAX/MIN"-button, the display shows the maximum temperature since the last reset (MAX).
- When pressing the "MAX/MIN"-button again, the display shows the minimum temperature since the last reset (MIN).
- To go back to the present temperature display, press the "MAX/MIN"-button once more.
- To reset the maximum and minimum values, hold the "MAX/MIN"-button for 3 seconds, while MAX or MIN is indicated (---).

4.4 Upper limit and lower limit temperature alert

- To set an upper temperature limit, that means when passing the temperature an alarm is beeping, press the "AL SET"-button. The upper temperature limit ▲ is flashing. Set the desired temperature by pressing the +1-button. Hold and press the button for a fast count. Now you can activate (alarm symbol appears) or deactivate (alarm symbol disappears) the alarm pressing "MAX/MIN"-button. Confirm by pressing the "AL SET"-button.
- The lower temperature limit ▼ is flashing. To set a lower temperature limit, that means when falling below the temperature an alarm is beeping, press +1-button. Hold and press the button for a fast count. Now you can activate or deactivate the alarm pressing "MAX/MIN"-button. Confirm by pressing the "AL SET"-button.
- After setting temperature alarm the symbols ▲▼ show, if an upper or lower temperature alarm is activated.
- When passing or falling below the selected temperature limit an alarm signal will sound for 1 minute, the buzzer alarm icon and the corresponding arrow ▲ or ▼ will flash. The alarm and the buzzer alarm icon can be turned off manually by pressing any button.
- When temperature is again within the selected limits the alarm signal will stop (within 1 min.) and the buzzer alarm flashing icon disappears. The arrow keeps on flashing showing that the temperature was higher/lower than the preset value at least once in the past. Press +1-button and the arrow will stop flashing.

5. Battery change

- When the battery is used up, low battery icon appears.
- Open the battery cover on the backside of the instrument, insert a new battery CR2032 3V Lithium and close the cover.
- **Attention:** Please do not dispose of old electronic devices and used batteries in household waste. To protect the environment, take them to your retail store or to nearest civic amenity site to be disposed of according to national or local regulations.

6. Technical data

Measuring range:	-50 °C to +70°C (reversible °C/°F)
Precision:	±0,5 °C from -20 to 25°C ±1 °C besides approx. 3m
Cable:	approx. 3m
Resolution:	0,1°C
Battery:	CR2032 3V Lithium button cell battery
Measurements:	approx. 86 x 57 x 30 mm

7. Attention

- Do not place the display unit near extreme temperatures. Only the probe is heat resistant.
- Do not immerse the display unit into water, water can penetrate and cause malfunction.
- Please do not try to repair the unit. Contact the original point of purchase. Please change the battery before complaining. No guarantee if the instrument is handled or opened improperly.

Thermomètre à sonde digital

F

1. Qualités

- Grande précision
- Température momentanée, MAX/MIN/HOLD
- Alarme de température
- Palpeur (câble de 3 m)
- Support et aimant
- IP65 antipoussière et résistant au jet d'eau
- Aussi pour des aliments (selon HACCP)

2. Display (LCD)

- ① Indicateur de batterie
- ② Symbole d'alarme
- ③ Signal optique (clignote)
- ④ Limite supérieure
- ⑤ Limite inférieure

3. Mise en service

- Enlever la feuille de protection de l'affichage. Ouvrir les deux petits vis au dos de l'appareil à l'aide d'un tournevis et enlever le couvercle. Insérer la pile bouton CR2032 3V de lithium. Fermer le compartiment de la pile. L'instrument est maintenant prêt à fonctionner.

4. Opération

4.1 Affichage de température

- La température actuelle mesurée avec le palpeur est indiquée. En pressant la touche +1 l'affichage de la température peut être renversé de °C en °F.

4.2 Touche ON /OFF

- Appuyer sur cette touche pour mettre l'appareil de mesure en circuit ou hors circuit. Les ajustages sont subsistés, les mesures et les alarmes s'effectuent seulement si l'instrument est en circuit.

4.3 Fonction hold/max/min

- En pressant la touche «MAX/MIN» la température momentanée est fixée (affichage HOLD).
- En pressant encore une fois la touche «MAX/MIN» la température maximale depuis la dernière réactualisation apparaît (affichage MAX).
- En pressant une troisième fois la touche «MAX/MIN» la température minimale depuis la dernière réactualisation apparaît (affichage MIN).
- En pressant encore la touche «MAX/MIN» la température momentanée apparaît.
- En pressant la touche «MAX/MIN» pour 3 secondes en même temps la température maximale et minimale est affichée, la mémoire MAX/MIN est remise à la température actuelle (affichage ---).

4.4 Limite supérieure et inférieure pour l'alarme de température

- Pour régler une limite supérieure, en dépassant un alarme sonne, appuyer sur la touche «AL SET». La valeur de limite supérieure clignote. Régler la température souhaitée par la touche +1. Si vous maintenez la touche appuyée, la valeur augmentera plus vite. On peut alors activer (symbole d'alarme apparaît) ou désactiver (symbole d'alarme disparaît) l'alarme à l'aide de la touche «MAX/MIN». Confirmer avec la touche «AL SET».
- La valeur de limite inférieure clignote. Régler une limite inférieure, en dépassant un alarme sonne, avec la touche +1. Si vous maintenez la touche appuyée, la valeur augmentera plus vite. Activer ou désactiver l'alarme à l'aide de la touche «MAX/MIN».
- Après régler l'alarme de température les symboles ▲▼ montrent, si une limite supérieure ou/et inférieure est activée.
- Si les limites de température sont inférieures ou supérieures aux valeurs réglées en avant un signal d'alarme sonne pour une minute, le signal optique et la flèche correspondante ▲ ou ▼ commencent à clignoter. Le signal acoustique et optique peuvent être arrêtés manuellement par aucune touche.
- Si la température régresse dedans les limites d'alarme réglées le signal acoustique arrête (dans 1 minute) et le signal optique disparaît. La flèche commence à clignoter et indique que la température a dépassé la valeur ajustée une fois au minimum au passé. En pressant la touche+1, la flèche arrête à clignoter.

5. Changement de la batterie

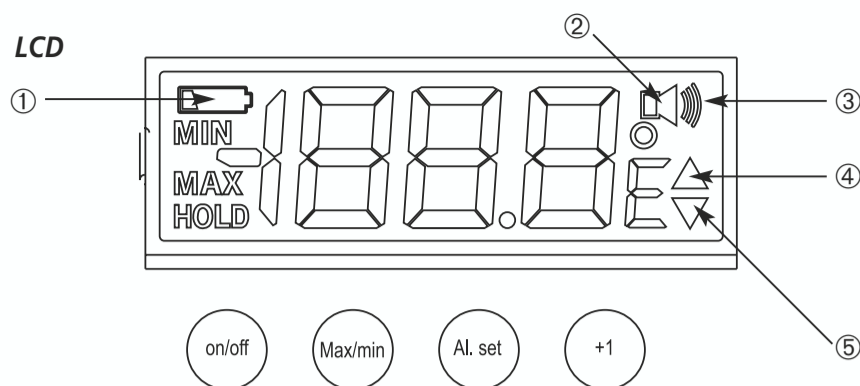
- Quand la batterie est trop faible, l'indicateur de batterie apparaît sur l'affichage.
- Ouvrir le compartiment de la pile au dos de l'appareil, et insérer une nouvelle pile bouton CR2032 3V de lithium.
- **Attention:** Les vieux appareils électroniques et piles usagées ne doivent pas être jetées avec les ordures ménagères. Dans le souci de protéger l'environnement veuillez les emmener dans un site approprié de récupération ou chez votre revendeur selon les spécifications nationales et locales.

6. Spécifications

Plage de mesure:	-50 °C à +70°C (réversible °C/°F)
Précision:	±0,5 °C de -20 à 25°C ±1 °C en outre environ 3m
Câble:	environ 3m
Résolution:	0,1°C
Batterie:	pile bouton CR2032 3V de lithium
Mesurage:	environ 86 x 57 x 30 mm

7. Indication

- Evitez d'exposer l'appareil indicateur à des températures extrêmes. Seulement la sonde est résistante à la chaleur.
- N'immergez pas l'appareil indicateur dans l'eau, sinon l'humidité peut pénétrer et causer une mauvaise fonction.
- N'effectuez en aucun cas des réparations par vos propres moyens. Rappelez l'appareil au point de vente. Avant tout réclamation, veuillez faire échanger la pile. Nous déclinons toute responsabilité en cas de manipulation incompétente ou d'ouverture de l'appareil.



Bedienungsanleitung
Operating Instructions
Mode d'emploi
Istruzioni
Gebruiksaanwijzing
Instrucciones para el manejo

TFA

CE

Kat. Nr. 30.1034

Termometro de sonda digitale

1

1. Attributi

- Grande precisione
- Temperatura attuale, MAX/MIN/HOLD
- Allarme della temperatura
- Sensore cavo di 3 m
- Sostegno da tavolo e calamita
- IP65 antipolvere e protetto contro i getti di acqua
- Anche per alimenti (in conformità HACCP)

2. Display (LCD)

- ① Indicatore batteria scarica
- ② Simbolo di allarme
- ③ Segnale ottico (lampeggia)
- ④ Limite superiore
- ⑤ Limite inferiore

3. Messa in funzione

- Rimuovere eventualmente la pellicola di protezione del display. Aprire il vano per la batteria sul lato posteriore dell'apparecchio. Svitare con un cacciavite le due viti piccole situate vicino a la calamita sul retro dell'apparecchiatura e rimuovere il coperchio. Inserire la batteria CR2032 3V tipo bottone al litio e richiudere il coperchio. L'apparecchio è pronto per il funzionamento.

4. Utilizzo

4.1 Visualizzazione della temperatura

- La temperatura realmente misurata nella sonda del cavo viene visualizzata sul display. Con il tasto +1 è possibile commutare la visualizzazione da °C a °F.

4.2 Tasto ON/OFF

- Con il tasto "ON/OFF" è possibile accendere/spegnere l'apparecchiatura. Le impostazioni restano memorizzate, mentre le misurazioni e le emissioni di allarme hanno luogo solo nello stato di inserito.

4.3 Funzione HOLD/Max/Min.

- Premendo il tasto "MAX/MIN" la visualizzazione momentanea viene mantenuta (visualizzazione HOLD).
- Premendo ancora una volta il tasto "MAX/MIN" compare la temperatura massima dall'ultimo azzeramento (visualizzazione MAX).
- Premere il tasto "MAX/MIN" compare la temperatura minima dall'ultimo azzeramento (visualizzazione MIN).
- Premendo un'altra volta il tasto si ritorna alla temperatura attualmente impostata.
- Per cancellare i valori minimi e massimi impostati tenere premuto il tasto "MAX/MIN" per 3 secondi, mentre vengono visualizzati MAX elo MIN (visualizzazione ---).

4.4 Impostazione dell'allarme di temperatura

- Per l'impostazione di un limite superiore di temperatura, al superamento del quale viene emesso un allarme, premere il tasto "AL SET". Il valore limite superiore ▲ lampeggia. Inserire con il tasto +1 la temperatura desiderata. Se si tiene premuto il tasto, il valore incrementa più velocemente. Ora con il tasto "MAX/MIN" è possibile attivare l'allarme (appare un simbolo di allarme) oppure disattivare (il simbolo di allarme scompare). Confermare con il tasto "AL SET".
- Il valore limite inferiore ▼ lampeggia. Inserire con il tasto +1 il limite inferiore di temperatura desiderato, al cui mancato raggiungimento viene emesso un allarme. Se si tiene premuto il tasto, il valore incrementa più velocemente. Attivare o disattivare l'allarme con il tasto "MAX/MIN". Confermare con il tasto "AL SET".
- Dopo l'impostazione dell'allarme di temperatura, i simboli ▲▼ mostrano se è attivo un valore limite superiore elp inferiore.
- In caso di superamento oppure di mancato raggiungimento dei limiti di temperatura impostati viene emesso per un minuto un tono di allarme e la freccia corrispondente (▲ oppure ▼) e il segnale ottico di allarme iniziano a lampeggiare. Il segnale di allarme e il segnale ottico può essere disinserito con un tasto a piacere manualmente.
- Quando la temperatura si trova di nuovo all'interno dei limiti di allarme impostati, il tono di allarme smette di suonare (dentro un minuto) ed il segnale ottico di allarme smette di lampeggiare. La freccia continua a lampeggiare e mostra che in passato il valore limite impostato è stato superato o non raggiunto almeno per una volta. Premere il tasto +1: la freccia smette di lampeggiare.

5. Sostituzione delle batterie

- Se invece è scarica la batteria, il indicatore batteria scarica appare sul display.
- Aprire il vano per la batteria sul lato posteriore dell'apparecchio. Inserire una nuova batteria CR2032 3V al litio e richiudere il coperchio.
- **Attenzione:** Le batterie scariche e apparecchi elettrici smessi non devono essere smaltiti insieme all'immondizia domestica, bensì dovranno essere riconsegnate al negoziante o ad altri enti preposti per il riciclo in conformità alle vigenti disposizioni nazionali o locali.

6. Caratteristiche tecniche

Ambito di misurazione:	da -50 °C a +70°C (reversibile °C/°F)
Precisione:	±0,5 °C da -20 a 25°C ±1 °C altrimenti
Cavo:	ca. 3m
Risoluzione:	0,1°C
Alimentazione di tensione:	CR2032 3V al litio tipo bottone
Misure alloggiamento:	ca. 86 x 57 x 30 mm

7. Avvertenze

- Non esporre l'apparecchio indicatore a temperature elevate. Solo la sonda è resistente alle alte temperature.
- Non immergere l'apparecchio indicatore in acqua: l'umidità può penetrare e causare errori di funzionamento.
- Non effettuare riparazioni sugli apparecchi. Per favore riportarli al punto vendita originale. Prima del reclamo, cambiare le batterie. Nel caso di uso scorretto o di apertura dell'apparecchio non assumiamo alcuna garanzia.

Digitaal Insteekthermometer

NL

1. Eigenschappen

- Grote precisie
- Actuele temperatuur, MAX/MIN/HOLD
- Temperatuuralarm
- Sensor met 3 m kabel
- Stander en magneet
- IP65 stofdicht en spuitwaterdicht
- Ook voor levensmiddel (volgens HACCP)

2. Display (LCD)

- ① Batterij-teken
- ② Alarmsymbool
- ③ Optisch alarmsignaal (knippert)
- ④ Bovengrens
- ⑤ Ondergrens

3. Ingebruikname

- Verwijder eventueel de beschermende folie van het display. Maak het batterijvak aan de achterkant van het apparaat open door de twee kleine schroeven naast de magneet met een schroevendraaier los te draaien. Plaats de batterij CR2032 3V lithium erin en maak het deksel weer dicht. Het apparaat is bedrijfs gereed.

4. Bediening

4.1 Temperatuurweergave

- De aan de kabelsensor gemeten actuele temperatuur verschijnt op het display. Met de +1-toets kunt u de displayweergave van °C op °F omschakelen.

4.2 Toets ON/OFF

- Met de "ON/OFF"-toets kunt u het toestel aan- en afzetten. Instellingen blijven bewaard, metingen en alarmeringen vinden enkel in ingeschakelde toestand plaats.

4.3 Hold/Max/Min-functie

- Druk op de "MAX/MIN"-toets om de momentele weergave op te slaan (weergave HOLD).
- Drukt u nogmaals op de "MAX/MIN"-toets verschijnt de maximale temperatuur sinds de vorige keer dat deze werd teruggezet (weergave MAX).
- Drukt u nogmaals op de "MAX/MIN"-toets, dan verschijnt de minimale temperatuur sinds de vorige keer dat deze werd teruggezet (weergave MIN).
- Door nogmaals op de toets te drukken keert u terug naar de actuele temperatuur.
- Om de opgeslagen maximale en minimale waarden te wissen, houdt u de "MAX/MIN"-toets 3 seconden lang ingedrukt terwijl MAX resp. MIN wordt weergegeven (weergave ---).

4.4 Bovengrens en ondergrens voor temperatuur-alarm

- Druk op de "AL SET"-toets om een temperatuurbovengrens in te stellen die bij overschrijding een akoestisch alarm geeft. De bovenste grenswaarde ▲ knippert. Stel de gewenste temperatuur met de +1-toets in. Houdt u de toets ingedrukt, verhoogt de waarde sneller. Nu kunt u het alarm met de "MAX/MIN"-toets activeren (alarmsymbool verschijnt) of deactiveren (alarmsymbool verdwijnt). Bevestig met de "AL SET"-toets.
- De onderste grenswaarde ▼ knippert. Stel de gewenste temperatuurondergrens indien nodig met de +1-toets in zodat bij onderschrijden een alarm weerklinkt. Houdt u de toets ingedrukt, verhoogt de waarde sneller. Activeer of deactiveer het alarm met de "MAX/MIN"-toets. Bevestig met de "AL SET"-toets.
- Na het instellen van het temperatuuralarm tonen de symbolen ▲▼ of een bovenste en/of onderste grenswaarde actief is.
- Worden de ingestelde temperatuurgrenzen onder- of overschreden, weerklinkt gedurende één minuut een alarmtoon; de overeenkomstige pijl ▲ of ▼ en het optisch alarmsignaal beginnen te knipperen. U kunt de alarmtoon en het optisch alarmsignaal met een willekeurige toets afzetten.
- Licht de temperatuur weer binnen de ingestelde alarmgrenzen, stopt de alarmtoon (binnen één minuut) en het optisch alarmsignaal stopt met knipperen. De pijl knippert verder en signaleert dat de ingestelde grenswaarde in het verleden minstens één keer over- of onderschreden werd. Druk op +1-toets en de pijl stopt met knipperen.

5. Batterijen vervangen

- Wanneer de batterij zwak is, verschijnt het batterij-teken in de display.
- Maak het batterijvak aan de achterkant van het apparaat open. Plaats een nieuwe batterij CR2032 3V lithium erin en sluit het deksel weer.
- **Opgepast:** Batterijen en technische apparaten mogen niet met het huisvuil worden weggegooid. Breng ze naar de inzamelplaatsen of bij uw detaillist naar de daarvoor bestemde containers volgens de nationale of lokale bepalingen.

6. Technische gegevens

Meetbereik:	-50 °C tot +70°C (°C/°F- overschakelbaar)
Precisie:	±0,5 °C voor -20 tot 25°C ±1 °C voor de rest
Kabel:	ca. 3 m
Resolutie:	0,1°C
Spanningsvoorziening:	CR2032 3V Lithium
Afmetingen behuizing:	ca. 86 x 57 x 30 mm

7. Opmerkingen

- Stel het display apparaat niet aan hoge temperaturen bloot. Alleen de insteek-temperatuursensor is hittebestendig.
- Dompel het display apparaat niet in water, anders kan er vocht binnendringen en tot functiestoringen leiden.
- Voer geen eigen reparatiepogingen uit. Bij reclamaties dient u zich tot uw dealer te richten. Alvorens te reclameren a.u.b. de batterij laten vervangen. Bij het openen of onvakkundige behandeling vervalt de garantie.

Termómetro a sonda digital

E

1. Características

- Grande precisión
- Temperatura actual, MAX/MIN/HOLD
- Alarma de temperatura
- Sensor con cavo de 3 m
- Soporte y magneto
- IP65 estanco al polvo y protección contra los chorros de agua
- También para alimentos (según HACCP)

2. Display (LCD)

- ① Símbolo de pila gastada
- ② Símbolo de alarma
- ③ Señal de alarma óptica (parpadea)
- ④ Límite superior
- ⑤ Límite inferior

3. Puesta en marcha

- Dado el caso, retire la lámina de protección del display. Abra los dos tornillos pequeños en la parte posterior del aparato (junto al magneto) mediante destornillador. Coloque la pila CR2032 3V de litio con la polaridad tal como viene representada. El aparato está listo para el servicio.

4. Manejo

4.1 Indicación de temperatura

- La temperatura actual medida con la sonda se indica en el display. Con la tecla +1 podrá conmutar la indicación de °C a °F.

4.2 Tecla ON/OFF

- Encendido/apagado del aparato mediante la tecla "ON/OFF". Los ajustes permanecen memorizados. Las mediciones y las alarmas sólo son activas si el aparato está encendido.

4.3 Función HOLD/MAX/MIN

- Pulsando la tecla "MAX/MIN" se mantiene representada la indicación actual en el display (Display HOLD).
- Pulse aún una vez la tecla "MAX/MIN" aparece la temperatura, desde la última reposición (indicación MAX).
- Pulse aún una vez la tecla "MAX/MIN", aparece la temperatura mínima desde la última reposición (indicación MIN).
- Con otra pulsación de tecla vuelve usted a la temperatura actual.
- Para el borrado de los valores máximos y mínimos memorizados Mantenga pulsada la tecla "MAX/MIN" durante 3 segundos, mientras que se indica MAX, si bien, MIN (indicación ---).

4.4 Límite superior y límite inferior para alarma de temperatura

- Para determinar el límite superior de temperatura, que de ser sobrepasado disparará una alarma, pulse la tecla "AL SET". El límite superior ▲ parpadea. Introduzca la temperatura deseada mediante la tecla +1. Si mantiene pulsada la tecla se modificará rápidamente.
- Seguidamente puede activar la alarma (el símbolo de la alarma aparece indicado) o desactivarla (el símbolo de la alarma desaparece) mediante la tecla "MAX/MIN". Confirme la introducción mediante la tecla "AL SET".
- El valor límite inferior ▼ parpadea. Introduzca de igual modo el límite inferior de temperatura, que de ser sobrepasado disparará una alarma, mediante la tecla +1. Si mantiene pulsada la tecla se modificará rápidamente. Active o desactive la alarma mediante la tecla "MAX/MIN". Confirme la introducción mediante la tecla "AL SET".
- Tras haber ajustado la alarma de temperatura, los símbolos indicarán si ha sido activado un límite superior y/o inferior.
- Si se sobrepasan los límites inferior o superior de temperatura sonará una alarma durante 1 minuto y la flecha correspondiente ▲ ó ▼ y la señal de alarma óptica comenzarán a parpadear. La alarma y la señal de alarma óptica puede ser desconectada pulsando cualquier tecla.
- Cuando la temperatura vuelva a estar dentro de los límites de alarma ajustados la alarma está desconectada (durante 1 minuto) y dejará de parpadear la señal óptica. La flecha seguirá parpadeando indicando que los valores límite ajustados han sido sobrepasados anteriormente al menos una vez. Pulse la tecla +1 y la flecha dejará de parpadear.

5. Cambio de pila

- Si la pila está descargada, aparece el símbolo de pila gastada en la pantalla.
- Abra el compartimento de pila al lado posterior del aparato, coloque la nueva pila CR2032 3V de litio, y vuelva a cerrar la tapa.
- **¡Atención!** El aparato y las baterías usadas no deben ser depositadas con los residuos normales de la casa. Por favor deposítelas en el comercio especializado o bien en los centros de recogida y reciclaje previstos para ello según el reglamento nacional o local.

6. Datos técnicos

Campo de medición:	-50 °C hasta +70°C (reversible °C/°F)
Precisión:	±0,5 °C de -20 a 25°C ±1 °C por lo demás aproximadamente 3m
Cable:	ca. 3m
Resolución:	0,1°C
Alimentación de tensión:	pila CR2032 3V de litio
Dimensión de carcasa:	aproximadamente 86 x 57 x 30 mm

7. Advertencias

- No exponga el aparato indicador a altas temperaturas. Solamente la sonda esta a prueba de calor.
- No sumerja el aparato indicador en agua, pues podría introducirse humedad e inducir a funciones erróneas.
- Por favor, no emprenda ningún intento propio de reparaciones. En caso de reclamaciones dirijase a su comerciante. Antes de la reclamación, por favor, cambiar la pila. En caso de abertura o trato inadecuado anulará la garantía.